


hakel®

Hz in Hearts

Zdravotnická izolovaná síť
systém HAKEL ISOLGUARD ZIS



Přehledové katalogy Hakel

Zdravotnická izolovaná síť – systém HAKEL ISOLGUARD ZIS

Svodiče přepětí – výběr technických listů

SPD pro IT síť

Fotovoltaické systémy

Datové a koaxiální ochrany

HAKEL spol. s r.o.
Bratří Štefanů 980
500 03 Hradec Králové
Česká republika

+420 494 942 300
info@hakel.com
www.hakel.com

Úvodní slovo

Do rukou se vám dostává publikace věnovaná představení systému HAKEL ISOLGUARD ZIS, určenému k monitorování (nejen) izolačního stavu Zdravotnické izolované soustavy. Naším záměrem je poskytnout zde základní orientaci v problematice a v našich produktech. S důrazem na přehlednost a uživatelskou přívětivost bez zahlcení sumarizací všech, jinak snadno dostupných údajů.

Zájemcům o širší penzum průběžně aktualizovaných dat vycházíme vstříc zařazením QR kódů. Ty směřují na on-line karty našich výrobků, kde jsou vám k dispozici nejen kompletní údaje, ale i další materiály typu schémat, výkresů, manuálů apod. Věříme, že ruku v ruce s naší webovou prezentací vám bude tento katalog užitečným pomocníkem.

Profil firmy Hakel spol. s r.o.

Společnost HAKEL spol. s r.o. založil Ing. Jaroslav Hudec, Ph.D., 18. 10. 1994 v Hradci Králové. Již od počátku se jedná o ryze českou firmu, která se řadí mezi přední výrobce svodičů přepětí a hlídačů izolačního stavu.

Přepěťové ochrany vyrábíme nejen pro bytovou výstavbu, ale využití najdou i v průmyslu (ropovody, plynovody, fotovoltaika, elektrárny a železnice). Naše výrobky chrání před přepětím různé technologie, stroje, spotřebiče a zařízení po celém světě.

Zároveň vyvíjíme a vyrábíme hlídače izolačního stavu pro izolované IT sítě. Zajišťujeme komplexní řešení od A do Z pro monitorování izolačního stavu v nemocnicích, průmyslu a speciálních aplikacích, čímž pomáháme chránit nejen zařízení, ale především lidské životy.

Společnost HAKEL spol. s r.o. kromě svých výrobních a obchodních aktivit podporuje jednotlivce, nadace, školy, školky, divadla a další organizace. Společnost dnes řídí Bc. Pavel Hudec, syn zakladatele, jakožto jediný vlastník.

Obsah

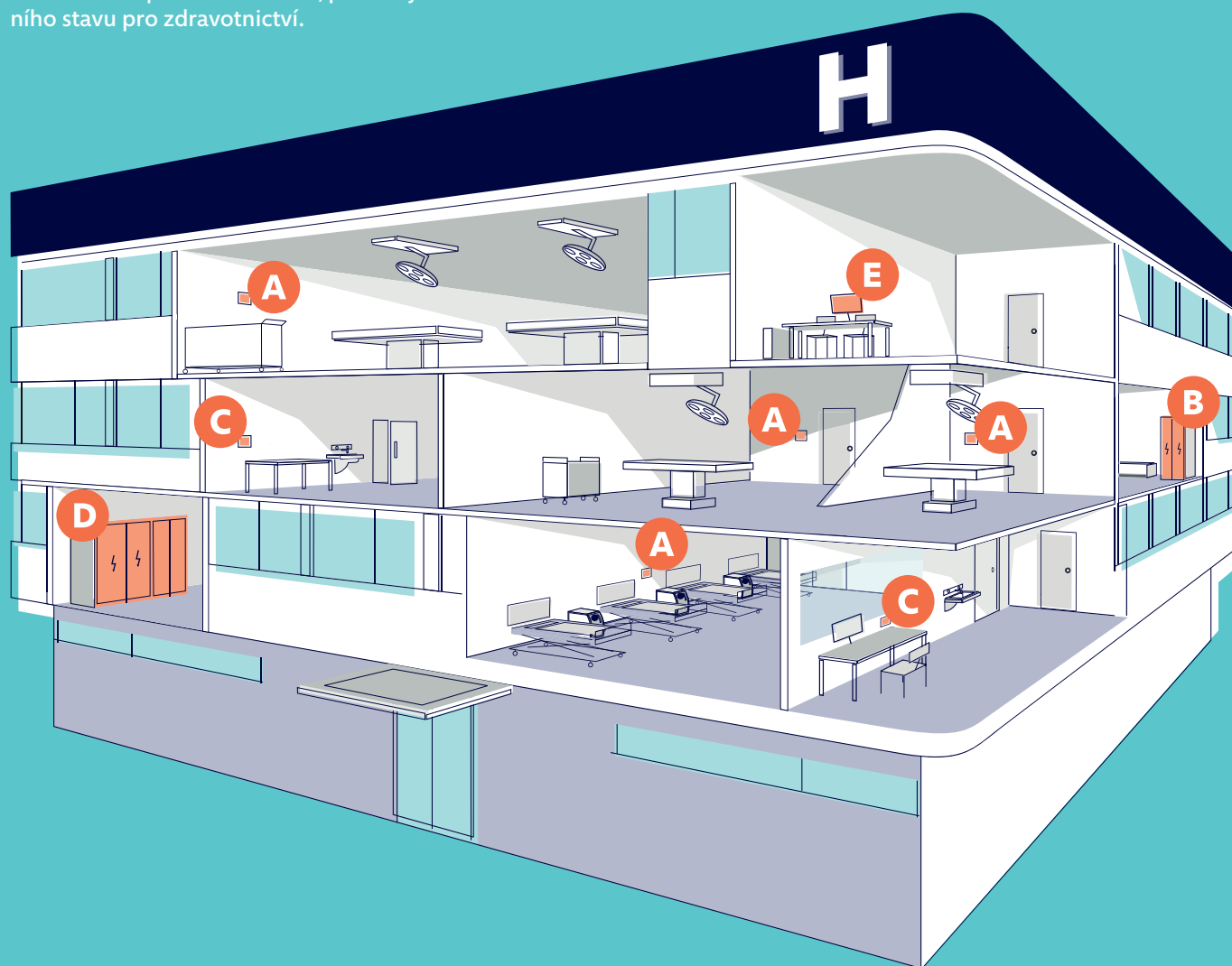
Kompletní řešení pro Zdravotnické izolované sítě (ZIS)	2
Přehledové schéma systému HAKEL ISOLGUARD ZIS	5
Hlídače izolačního stavu	6
Lokalizace místa poruchy	8
Moduly vstupů a výstupů	10
Napájecí zdroje	12
Měřicí transformátory proudu	13
Ochranné oddělovací transformátory	14
Automatické přepínače sítí	18
Moduly dálkové signalizace	20
Komunikační GATEWAY pro systém ISOLGUARD	24
Testovací příslušenství pro ZIS	26
Hlídače izolačního stavu na haket.com	27
Kontakty na obchodně-technické zástupce	28

Kompletní řešení pro Zdravotnické izolované sítě (ZIS)

Málokterou aplikaci v našem okolí jako zdravotnická zařízení lze považovat za natolik citlivou na výpadky elektrické energie. Přerušení dodávky elektřiny v nesprávný okamžik může vést k nezvratným škodám na technickém vybavení a zejména k ohrožení zdraví pacientů.

Z tohoto důvodu jsou elektrické rozvody na operačních sálech, jednotkách intenzivní péče a dalších kritických místnostech realizovány jako izolované sítě, které z hlediska bezpečnosti přinášají obrovský benefit v možnosti pokračování v provozu i v případě první poruchy. To znamená, že i tam, kde u běžné TN soustavy dochází k výpadku, může IT síť v dodávce energie pokračovat. Aby bylo zaručeno, že je Zdravotnická IT síť (ZIS) dostatečně izolovaná od potenciálu země, používají se hlídače izolačního stavu pro zdravotnictví.

Firma HAKEL nabízí kompletní řešení nemocniční ZIS v podobě oddělovacích transformátorů, hlídačů izolačního stavu a lokalizace místa poruchy, včetně rozsáhlého řešení pro dohled nad stavem ZIS. V dohledu nabízíme signalizační panely jak pro zdravotnický personál, tak řešení pro dohled personálu technického a údržby. Navíc umožňujeme zapojit systém sledování do sítě ethernet a tím umožnit vzdálený přístup ke sledování stavu ZIS z jakéhokoli místa.



- A** Zdravotnické prostory skupiny II (operační sály, JIP)
- B** Rozvaděč Zdravotnické IT sítě (ZIS)
- C** Stanoviště zdravotnického personálu (sesterna, pokoj lékařů)
- D** Rozvodna NN
- E** Stanoviště údržby nebo energetika

V zápatí stránek s produkty naleznete označení jejich příslušnosti k uvedeným skupinám: řešení **A B C D E**

A Zdravotnické prostory skupiny II (operační sály, JIP)

Norma ČSN 33 2000-7-710 ve zdravotnických prostorech skupiny II nařizuje použít, pro napájení kritických obvodů, izolovanou soustavu. Norma navíc rozšiřuje základní povinnosti hlídání IT sítě (definovány normou ČSN 33 2000-4-41) a zavádí speciální typ izolované soustavy, tzv. Zdravotnickou IT síť (ZIS).

Obvykle rozlišujeme mezi dvěma typy ZIS sítí. Jedná se o síť typu DO-ZIS (důležité obvody) a o typ VDO-ZIS (velmi důležité obvody). Základním rozdílem mezi těmito obvody je to, že síť typu VDO-ZIS jsou vybaveny další úrovní zálohy proti výpadku dodávky energie – obvykle systémem UPS.

Na pracovištích zdravotnických prostor skupiny II se lze setkat až se čtyřmi typy rozvodných sítí. Síť typu MDO (málo důležité obvody) a DO (důležité obvody) jsou rozvody typu TN a není z nich dovoleno napájet přístroje pro podporu života a další kritické zdravotnické přístroje. Síť typu DO-ZIS a VDO-ZIS jsou sítěmi typu IT a je z nich dovoleno napájet přístroje pro podporu života a další kritické zdravotnické přístroje. Aby bylo zřejmé, o jakou síť jde a s jakou úrovní zálohování napájení, jsou normativně ustanoveny barvy jednotlivých sítí. Zásuvky sítě typu MDO mají barvu bílou. Zásuvky DO mají barvu zelenou. DO-ZIS pak žlutou a nejlépe zálohované napájení VDO-ZIS má barvu oranžovou. Každá zásuvka ZIS musí mít kontrolku označující přítomnost napětí.

Z hlediska monitorování stavu ZIS je nařízeno, že dohled nad ZIS musí být řešen na vhodném místě, kde musí být nepřetržitě kontrolován zdravotnickým personálem. V praxi se volí přístup, ve kterém se i na operační sály a prostory JIP umísťuje dohledový panel, aby v případě probíhajícího zdravotnického výkonu byl zdravotnický personál informován o možném ohrožení dodávky energie.

V případě firmy HAKEL řešíme dohled ve zdravotnických prostorech skupiny II pomocí dohledových panelů **MDS-DELTA (str. 22)**. Tyto panely splňují požadavky na akustickou i optickou signalizaci, přičemž akustickou signalizaci lze odstavit, vizuální odstavit nelze. Navíc obsahují tlačítko pro vyvolání dálkového testu hlídače izolačního stavu.

Tyto panely jsou k dispozici v provedení do parapetního žlabu 45x45 mm, nebo v provedení na vypínačovou krabici (s průměrem 68 mm). Standardní krytí je IP20, nicméně dostupná je i varianta pro místnosti s oplachem. Ta dosahuje krytí IP44. Všechny varianty signalizačních panelů jsou provedeny z antimikrobiálního materiálu a jsou tedy určeny i pro přímou montáž na operační sály vyžadující maximální sterilitu.

Funkci izolačního odporu doporučujeme kontrolovat v pravidelných intervalech nejenom testovacím tlačítkem „TEST“, ale také pomocí testovací vidlice, která vyvolá přesně definovanou poruchu izolačního odporu. Pro tyto účely firma HAKEL vyrábí přípravek jménem **Testovací odpor 47 kOhm (str. 26)**.

B Rozvaděč Zdravotnické IT sítě (ZIS)

Zdravotnická IT síť vzniká samostatným a k tomuto účelu vyhrazeným transformátorem. Norma ČSN 33 2000-7-710 nařizuje, aby transformátor byl umístěn v maximální blízkosti samostatného zdravotnického prostoru skupiny II a důrazně doporučuje, aby vzdálenost mezi výstupními svorkami transformátoru a samotným spotřebičem byla do 25 m. Transformátory je zakázáno jistit na vstupu i výstupu proti nadproudu, povoleno je pouze jištění proti zkratu (pojistkou). Doporučená hodnota pojistky je uvedena v technickém listu transformátoru.

Firma HAKEL nabízí oddělovací ochranné transformátory pro zdravotnictví ve dvou řadách. Řada **MED STD-line (str. 16)** je řadou standardních jednofázových transformátorů, která se vyznačuje vysokou spolehlivostí a nízkými zapínacími proudy. Řada **MED ECO-line (str. 14)** je řadou, která přebírá vlastnosti řady MED STD-line a rozšiřuje je o významný efekt snížených provozních ztrát v železe. Transformátory dodáváme v jednofázovém provedení se vstupním napětím 230 V nebo 400 V a výkonech od 2,5 kVA do 10 kVA, s dvojicí integrovaných teplotních senzorů typu PT100. Transformátory jsou dostupné v krytí IP00 nebo v oceľovém krytu s krytím IP23.

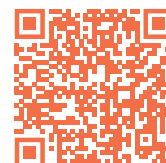
Aby bylo možné transformátor ve zdravotnictví provozovat, je nutné sledovat jeho okamžitou provozní teplotu a odběr proudu na sekundární straně. Tato povinnost je převedena na hlídač izolačního stavu, který ve zdravotnictví vždy hlídá minimálně tři veličiny (izolační odpor ZIS, teplotu a proud oddělovacího transformátoru). Je tedy nutné používat speciální hlídače izolačního stavu, které se označují jako „IMD MED“. Toto značení zavádí norma ČSN EN 61557-8.

Firma HAKEL pro zdravotnictví nabízí hlídač izolačního stavu **HIG95-DELTA (str. 6)**. Jedná se o moderní přístroj, který splňuje všechny náležitosti pro dohled nad Zdravotnickou IT sítí (ZIS). Izolační odpor vyhodnocuje v rozsahu 5 kΩ až 10 MΩ, teplotní zátěž transformátoru dokáže snímat pomocí senzorů typu PT100, PTC, nebo rozpínacího kontaktu. Proudovou zátěž sleduje pomocí měřících transformátorů proudu řady **HIG-MT (str. 13)**.

K tomuto hlídači je navíc možné připojit moduly dálkové signalizace řady **MDS-DELTA (str. 22)** a **MDS-D (str. 20)**. Pro napájení modulů dálkové signalizace je nutné použít 24 V DC zdroj. Lze k tomu využít zdroje z řady **HIG-PS (str. 12)**, kde se nachází zdroj s výkonem 5 W a zdroj s výkonem 15 W.

Normy také doporučují aplikovat na každý vývod ZIS tzv. systém lokalizace místa poruchy. Jde o systém, který v případě poruchy izolace dokáže detekovat vývod, v případech ZIS typicky konkrétní zásuvku, na kterém došlo k narušení izolačního odporu. V případě firmy HAKEL je tímto výrobkem **HIG-IFL DELTA (str. 8)**. Tato lokalizace místa poruchy umožňuje vyhodnocovat až 6 okruhů, přičemž výrobků lze použít až 10. Celkem tedy jedna dohlížená izolovaná soustava může mít 60 vývodů.

Pokud je požadováno řešit lokální přepínání mezi přívodem primárního a záložního napájení, lze k tomu využít přepínače **ATyS M (str. 18)**, které má firma HAKEL v nabídce také.



C Stanoviště zdravotnického personálu (sesterna, pokoj lékařů)

Základní norma pro zdravotnictví (ČSN 33 2000-7-710) nařizuje, aby dohled nad Zdravotnickou IT sítí (ZIS) byl prováděn lékařským personálem a to tak, aby stav ZIS mohl být kontrolován nepřetržitě. Toto lze chápat tak, že stav izolované sítě nestačí znát pouze během probíhajícího lékařského zákroku, ale je potřeba ho sledovat nepřetržitě. Důvodem je samotné zjištění, zda je možné zákrok na daném pracovišti vůbec zahájit a dokončit bez omezení. Z toho důvodu se obvykle moduly dálkové signalizace duplikují – tzn. jedna ZIS má sice jeden hlídač izolačního stavu, ale až několik modulů dálkové signalizace na různých místech.

V praxi se nejčastěji setkáváme s řešením, kdy pro určitý počet místností zdravotnických prostorů skupiny II (např. operační sály, více viz bod A) existuje minimálně jedna místnost, kde se shromažďuje lékařský personál, a kde je vždy někdo přítomen, bez ohledu na výkon zdravotnických zákroků. Velmi často jde o pokoje sester nebo lékařů. A právě do podobné místnosti je vhodné instalovat centrální signalizaci stavu všech ZIS. Výsledkem je vždy včasná reakce na poruchy izolačního stavu nebo oddělovacího transformátoru ze strany lékařského personálu.

V systému HAKEL se doporučuje aplikovat na operačních sálech moduly dálkové signalizace **MDS-DELTA (str. 22)**, které umí signalizovat pouze jednu ZIS. Naopak na pokoje sester a lékařů je doporu-

učováno aplikovat moduly dálkové signalizace řady **MDS-D (str. 20)**, které umožňují na jednom modulu zobrazit až 24 izolovaných soustav. Pokud projektant zvolí obdobné řešení, tak na operačních sálech je signalizován stav soustav ZIS, které se bezprostředně týkají dané místnosti, a naopak na sesterně lze jednoduše a přehledně vidět stav všech ZIS, které spadají pod dané lékařské oddělení.

MDS-D je digitální zobrazovací jednotka s barevným dotykovým LCD. Modul splňuje požadavky na dálkovou signalizaci dle norem, tj. panel má akustickou i vizuální signalizaci poruchy, akustickou lze odstranit, optickou nikoli. Kvůli přehlednosti panel umožňuje uživatelské pojmenování jednotlivých ZIS a v reálném čase zobrazuje měřené veličiny, jejich hodnoty a nastavení. Moduly vyžadují napájení malým napětím 24 V. K tomu lze využít řadu **HIG-PS (str. 12)**, která nabízí zdroje s výkonem 5 nebo 15 W.

Moduly dálkové signalizace MDS-D jsou dodávány ve dvou variantách, s krytím IP20 nebo krytím IP66. Vždy jsou aplikovány na zeď, nebo panel. Montáž provedení IP20 lze provést na vypínačovou krabici (s průměrem 68 mm). Komunikace s hlídači izolačního stavu a dalším příslušenstvím HAKEL probíhá po sběrnici RS485. Panely jsou vybaveny druhou komunikační sběrnici, která umožňuje předávat informace na úsek elektroúdržby nebo energetiky.

D Rozvodna NN

Rozvodna NN slouží k rozvodu elektrické energie do podružných rozvaděčů napříč budovou nemocničního pavilonu. Jedná se o základní technickou místnost, kde se pohybuje pouze technický personál údržby nemocnice.

Velmi často jsou tyto rozvodny vybavovány centrálním systémem bateriové zálohy – UPS. Jednotky záložního napájení jsou zcela kritickými součástmi zdravotnické infrastruktury a mají přímý vliv na to, které části elektroinstalace zůstanou pod napětím v případě výpadku dodávky energie z distribuční soustavy. Aby se omezila rizika spojená s poruchou systému UPS, jsou tato zařízení vybavována kontrolními výstupy, na kterých signalizují svoje provozní stavy.

Aby byla informace o stavu systému UPS dostatečně (rychle) předána jak k technickému, tak k lékařskému personálu, vyvinula firma HAKEL jednotku **HIG-8IN (str. 10)**. Jedná se o I/O modul, do

kterého lze zapojit libovolný logický signál. Z hlediska UPS velmi často připojujeme výstupy signalizující provoz z baterie, blízkost mez ukončení dodávky (vybití) a informaci o vnitřní poruše UPS. Tyto stavy jsou pak prostřednictvím sběrnice RS485 přenášeny na modul dálkové signalizace **MDS-D (str. 20)**, kde bude hlášení o stavu UPS signalizováno společně se stavy Zdravotnických IT sítí.

Často se lze setkat i s přístupem, kdy je modul dálkové signalizace zaveden do rozvodny NN. Zde panel slouží pouze pro technický personál nemocnice. Obvykle jsou na panelu zobrazeny informace ze všech ZIS celé budovy. Podobná aplikace MDS-D pak šetří čas údržbě, která si může překontrolovat aktuálně měřené hodnoty pro celý objekt z jednoho místa. Pokud to aplikace vyžaduje, MDS-D obsahuje i funkci hromadného testu, kdy na jeden dotyk lze provést otestování všech hlídačů izolačního stavu z jednoho místa.

E Stanoviště údržby nebo energetika

Moderní přístupy k diagnostice a kontrole vyžadují, aby dohled nad Zdravotnickými IT sítěmi (ZIS) byl realizován nejenom lékařským personálem v místě zdravotnického zákroku nebo na dohledovém pracovišti, ale je vyžadováno, aby byl celý systém dostupný vzdáleně i pro vedoucí pracovníky údržby nebo energetiky.

Cílem tedy je umět přenést informace o stavu ZIS na velící pracoviště, ideálně pomocí již existující infrastruktury. Protože tato pracoviště bývají velmi často dislokovaná od samotných lékařských prostor (jiné patro, jiná budova, případně i jiné město), využívá se přenos dat po síti ethernet. Díky tomu je možné sledovat stav ZIS teoreticky z jakéhokoli místa.

Firma HAKEL pro takový dohled nabízí výrobek **HIG-GW E01 (str. 24)**. Jedná se o komunikační bránu (GateWay), která zajišťuje přenos informací z modulů dálkové signalizace **MDS-D (str. 20)** na standardní ethernet. Výrobek umožňuje v jeden okamžik sledovat až 24 panelů MDS-D, kde každý panel MDS-D může sledovat až 24 hlídačů izolačního stavu (tj. 24 samostatných ZIS). Je tedy možné

prostřednictvím jednoho HIG-GW E01 sledovat až 576 Zdravotnických IT sítí. HIG-GW E01 navíc umožňuje sledovat historii poruch a alarmů na všech připojených ZIS.

Brána HIG-GW E01 má v sobě integrované dva způsoby, jak stavy ZIS sledovat. Základním modulem je integrovaný webserver. Díky tomu lze přistoupit k zobrazení sledovaného systému z jakéhokoli zařízení, které podporuje zobrazení webových stránek. ZIS soustavu je tedy možné kontrolovat z běžného PC, tabletu nebo telefonu. Pokud investor vyžaduje přiřadit sledování stavu ZIS i do svého vlastního systému, lze k tomu využít integrovaný protokol MODBUS TCP. Tento protokol umožní sledování stavu ZIS pomocí systémů typu BMS (building management system) nebo SCADA (supervisory control and data acquisition).

HIG-GW E01 se umísťuje do rozvaděče na lištu DIN 35 mm a pro napájení je nutné přivést malé napětí 24 V DC, s minimálním výkonem 15 W. Pro napájení doporučujeme využít zdroj **HIG-PS 24V/15W (str. 12)**.

Přehledové schéma systému HAKEL ISOLGUARD ZIS

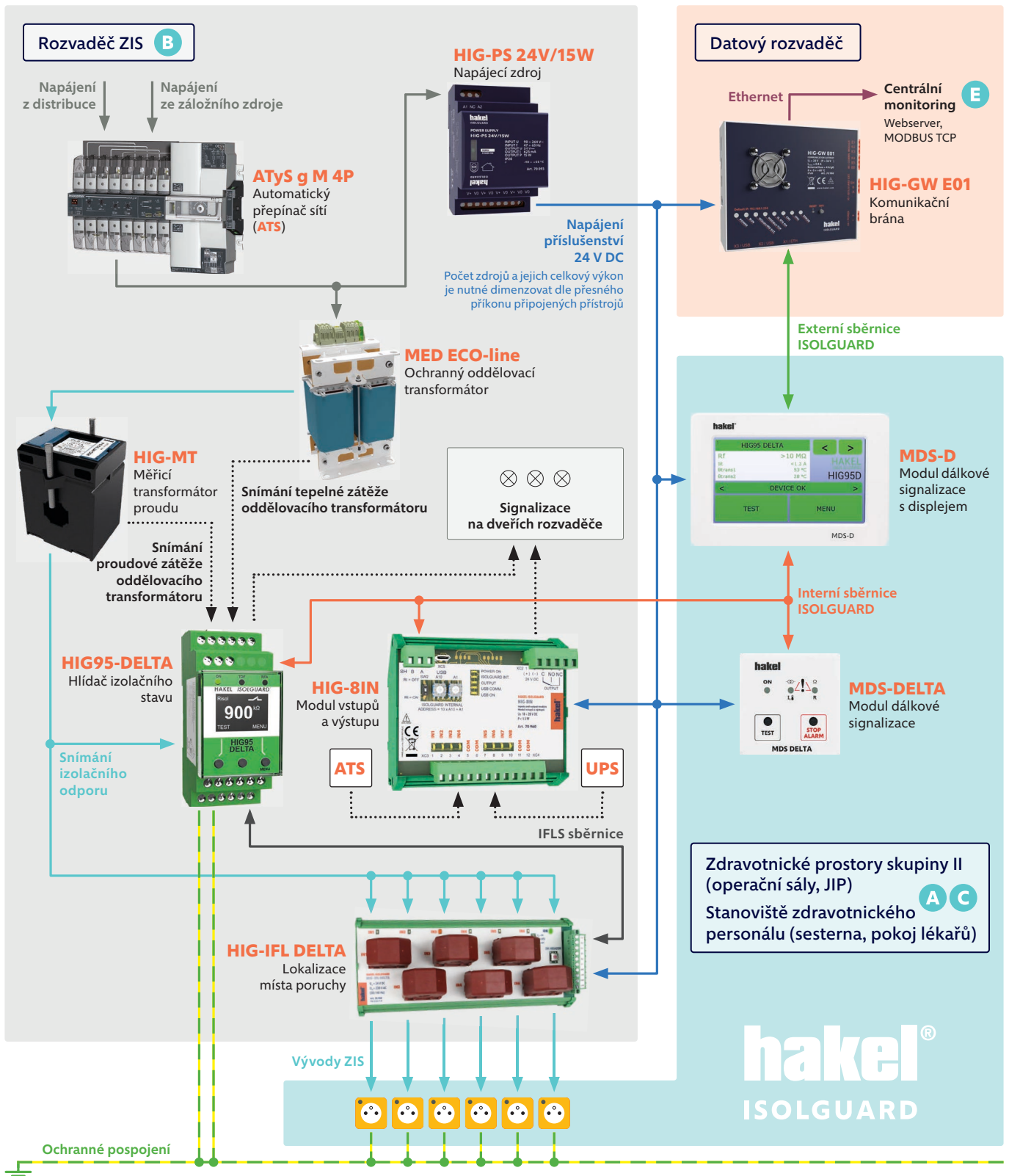
Níže se můžete seznámit s přehledovým schématem systému HAKEL ISOLGUARD ZIS. Schéma je rozděleno do tří částí v závislosti na umístění daných prvků.

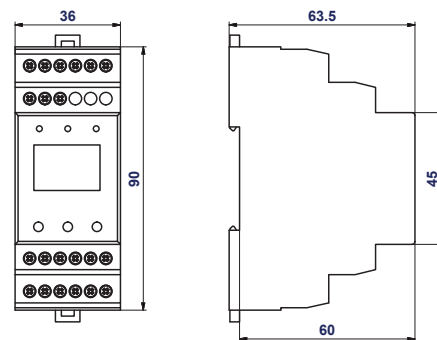
První část prezentuje řešení **rozvaděče Zdravotnické izolované soustavy (ZIS)**. Do rozvaděče jsou přivedeny dva zdroje energie. Oba tyto zdroje jsou připojeny k automatickému přepínači sítí (**ATS**). Logické výstupy z **ATS** jsou přivedeny do vstupů zařízení **HIG-8IN**. Výstupní napětí z automatu je následně přivedeno na ochranný oddělovací transformátor (**MED**), který vytváří samotnou ZIS. Na takto vzniklou IT síť dohlíží hlídač **HIG95-DELTA**, který nemonitoruje pouze izolační stav ZIS, ale i teplotní zatížení transformátoru a také jeho proudové zatížení, pomocí měřicího transformátoru **HIG-MT**.

K hlídači **HIG95-DELTA** je připojena lokalizace místa poruchy **HIG-IFL DELTA** pro vyhodnocení konkrétního obvodu v poruše izolace.

V místě **zdravotnických prostor skupiny II** jsou umístěny moduly dálkové signalizace **MDS-D** a **MDS-DELTA**. Tyto moduly se umísťují například na operační sály, JIP nebo také na **stanoviště zdravotnického personálu**. Jejich úkolem je snadno a přehledně signalizovat aktuální stav sledovaných veličin zdravotnickému personálu.

V **datovém rozvaděči** síť ethernet je umístěna komunikační brána **HIG-GW E01**, která pomocí integrovaného webservru umožňuje sledovat aktuální stav celého systému z libovolného místa. Pomocí MODBUS-TCP navíc umožňuje navázat systém HAKEL ISOLGUARD ZIS do centrálního monitorovacího systému (SCADA).





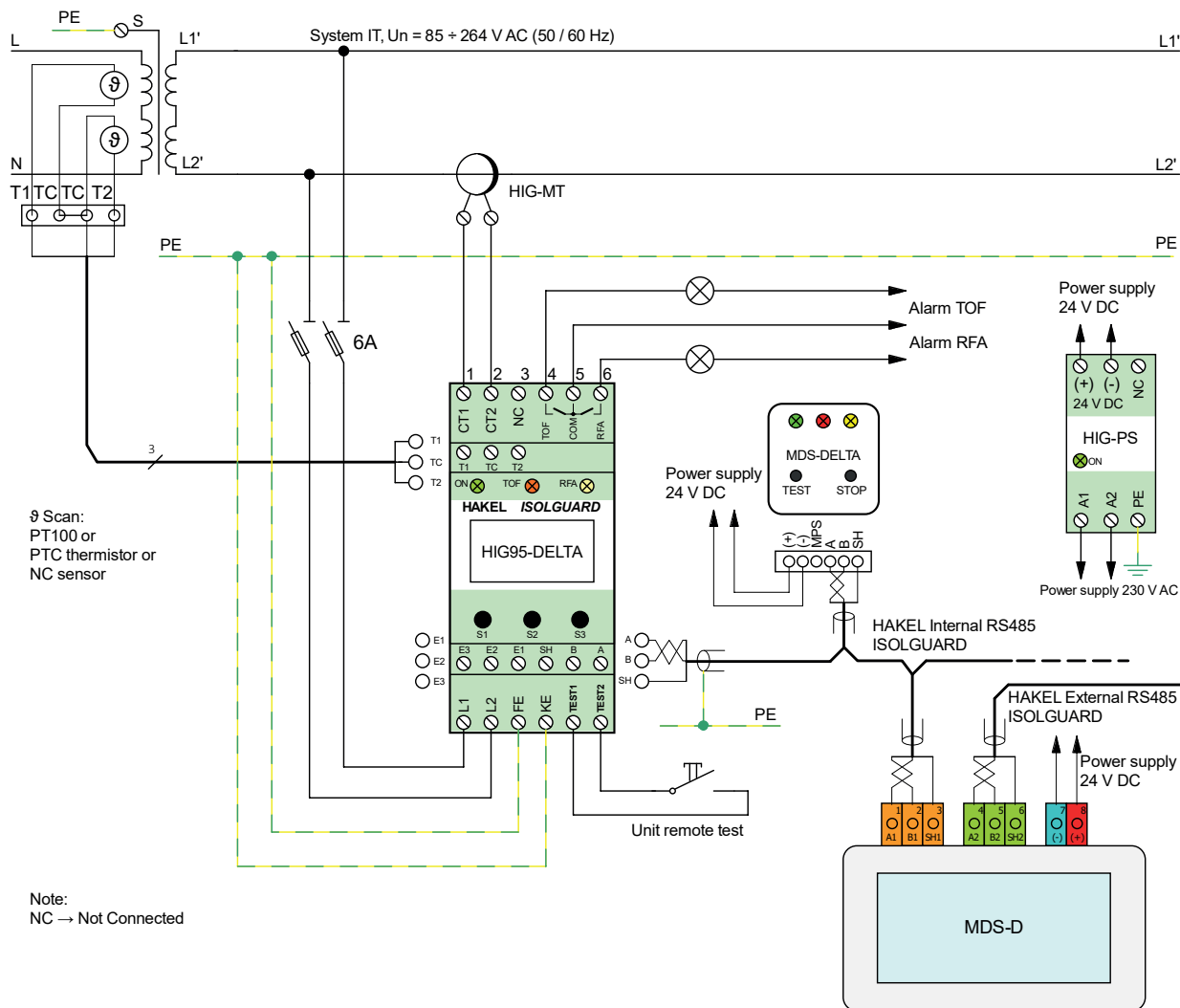
HIG95-DELTA

- Hlídače izolačního stavu řady HIG95 jsou přístroje pro monitorování stavu izolace Zdravotnické IT sítě (ZIS).
- Hlídače krom izolačního odporu vyhodnocují také proudové a tepelné zatížení ZIS a tím plní požadavky na monitorování zdravotnického, oddělovacího ochranného transformátoru.
- K dispozici je i celá řada dohledových panelů, díky kterým lze snadno splnit požadavek na dálkovou signalizaci stavu. Jde o řadu MDS.
- Hlídače jsou vybaveny displejem pro zobrazování aktuálně měřených hodnot. Displej spolu s tlačítky slouží také k nastavování přístroje.
- **Navrženo dle norem:** ČSN EN 61557-8 ed. 3; ČSN EN 61557-1 ed. 2; ČSN EN 60664-1 ed. 2; ČSN EN 61557-8 ed. 3, příloha A; ČSN EN 61557-8 ed. 3, příloha B
- **Instaluje se dle norem:** ČSN 33 2000-4-41 ed. 3; ČSN 33 2000-7-710

Typ		HIG95-DELTA
Typ kontrolované IT sítě dle IEC 61557-8		AC, MED
Měřicí rozsah izolačního odporu	R_F	$5 \div 10\,000\text{ k}\Omega$
Nastavitelný rozsah kritického izolačního odporu	R_{an}	$50 \div 500\text{ k}\Omega$
Počet chybových hladin izolačního odporu (R_{an})		1
Jmenovité napětí kontrolované IT sítě	U_n	230 V
Napájení hlídače		Z měřené IT sítě
Rozsah napájecího napětí		$85 \div 264\text{ V}$
Hlídání proudového přetížení transformátoru ZIS		Ano, pomocí proudových transformátorů řady HIG-MT
Hlídání teplotního přetížení transformátoru ZIS		Ano, teplotní čidlo z transformátoru se připojuje přímo do hlídače
Vybaveno displejem		Ano (technologie OLED)
Podporovaný modul dálkové signalizace (MDS)		MDS-D, MDS-DELTA
Komunikační rozhraní pro uživatele		Sběrnice RS485
Pracovní teplota	ϑ	$-10 \div 60\text{ }^\circ\text{C}$
Katalogové číslo		70 940

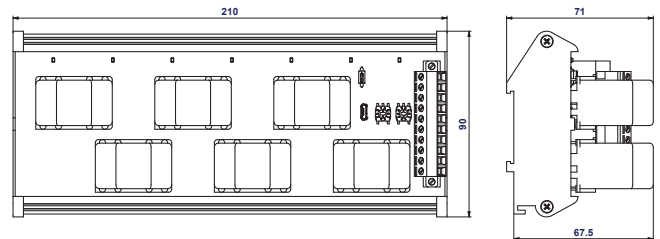
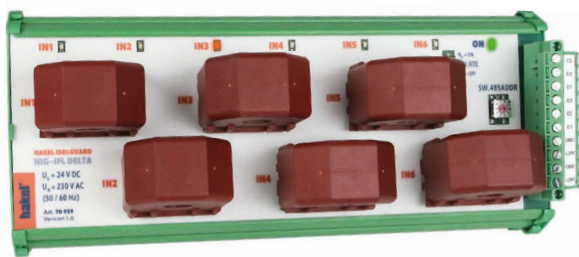


Aplikační schéma zapojení (instalace) HIG95-DELTA



Poznámky:

1. Svorky FE a KE hlídače HIG95-DELTA je nutné připojit samostatnými vodiči k PE sběrnici.
2. Je možné použít tři typy teplotních senzorů (viz schéma). V menu přístroje je navíc možné nastavit, zda se používá jeden, nebo dva senzory shodného typu.
3. Konkrétní typ měřicího transformátoru proudu HIG-MT lze zvolit podle tabulky v manuálu výrobku HIG95-DELTA.
4. Doporučený průřez vodiče pro připojení měřicího transformátoru proudu a jeho délka je uvedena v jedné z tabulek manuálu výrobku HIG95-DELTA.
5. K hlídači HIG95-DELTA lze připojit více modulů MDS-DELTA a MDS-D.
6. Při použití stíněného kabelu pro sběrnici HAKEL RS485 ISOLGUARD musí být stínění sběrnice v celé délce propojeno a jednom bodě uzemněno.
7. Po celé délce sběrnice HAKEL RS485 ISOLGUARD se instaluje jenom jeden typ kabelu, vodiče A a B jsou vedeny jako kroucený pár a svorky SH všech zařízení jsou propojeny. Stínění se nespojuje s vodiči A, B ani s potenciálem SH.
8. Je třeba dodržet linové zapojení sběrnice HAKEL RS485 ISOLGUARD, nelze vytvářet odbočky, tzn. zapojení „do hvězdy“ není přípustné.
9. Pro napájení MDS je nutné použít galvanicky izolovaný zdroj napětí a napájení realizovat jako SELF. Obě zařízení mohou být napájena ze stejného zdroje. Doporučená hodnota napájecího napětí je 24 V DC. Pro napájení přístrojů je doporučena řada HAKEL HIG-PS 24V.



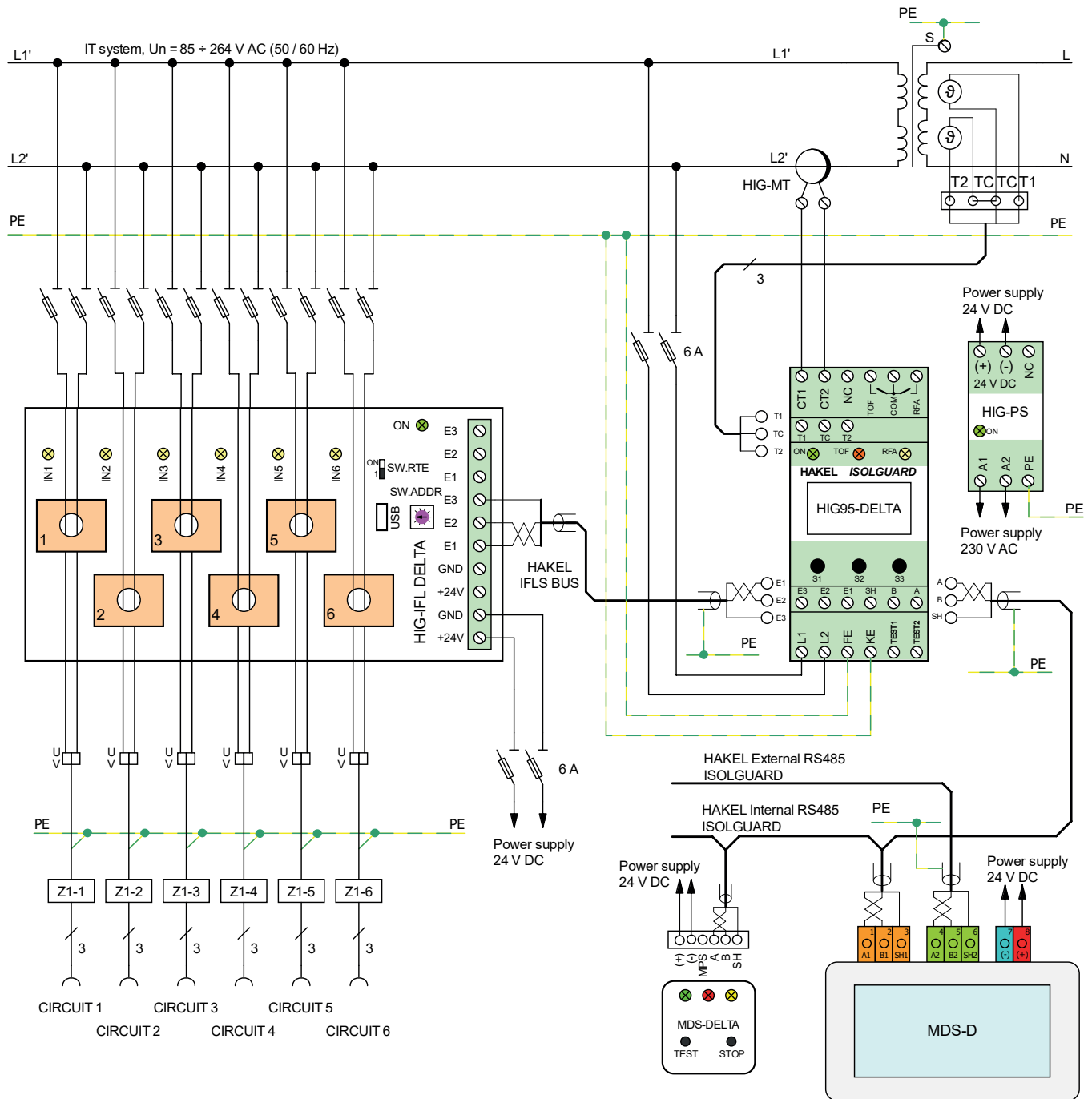
HIG-IFL DELTA

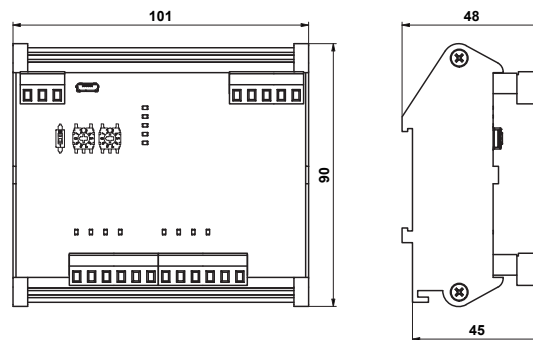
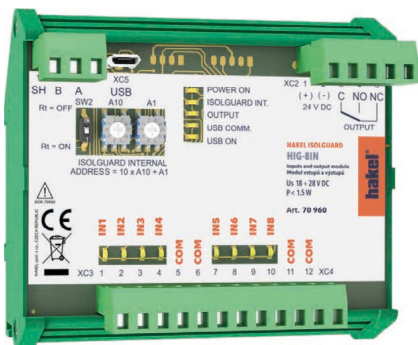
- HIG-IFL DELTA je modul lokalizace místa poruchy, který společně s hlídačem izolačního stavu HAKEL HIG95-DELTA tvoří systém lokalizování místa poruchy pro Zdravotnické IT sítě (ZIS).
- Modul HIG-IFL DELTA je vybaven šesti snímacími senzory, které umožňují lokalizaci místa poruchy až na 6 vývodech ZIS.
- HIG-IFL DELTA se propojuje s hlídačem izolačního stavu HAKEL HIG95-DELTA pomocí sběrnice IFLS BUS, přičemž na jedné sběrnici může být až 10 kusů HIG-IFL DELTA.
- Díky tomu je možné na jedné izolované Zdravotnické IT síti (ZIS) realizovat systém lokalizování místa poruchy celkem až na 60 vývodech jedné soustavy.
- Lokalizace místa poruchy HIG-IFL DELTA je napájena z nezávislého zdroje malého napětí 24 V DC. Vhodným zdrojem může být řada výrobků HAKEL HIG-PS 24V/5W.
- Modul se instaluje na lištu DIN 35 mm a má šířku 12 TE.
- **Navrženo dle norem:** ČSN EN 61557-9 ed. 3; ČSN EN 61557-8 ed. 3; příloha A; ČSN EN 61557-1 ed. 2; ČSN EN 60664-1 ed. 2; ČSN EN 61326-2- 4 ed. 2; ČSN EN 60068-2-6 ed. 2; ČSN EN 60068-2-27 ed. 2
- **Instaluje se dle norem:** ČSN 33 2000-4-41 ed. 3; ČSN 33 2000-7-710

Typ		HIG-IFL DELTA
Určeno pro hlídač izolačního stavu		HIG95-DELTA
Typ kontrované IT sítě dle IEC 61557-8		AC, MED
Jmenovité napětí kontrované IT sítě	U_n	230 V
Rozsah napájecího napětí		9 ÷ 36 V
Zdroj napájení		Externí zdroj SELF 24 V DC
Počet měřicích vstupů		6
Celkový možný počet vstupů		60
Max. hodnota lokalizujícího napětí	U_L	24 V
Max. hodnota lokalizujícího proudu	I_L	< 0,5 mA
Přesnost měření		± 30 %
Komunikační rozhraní pro uživatele		USB
Stupeň ochrany krytu		IP20
Doporučené jištění		6 A/gG
Katalogové číslo		70 959



Aplikační schéma zapojení (instalace) HIG-IFL DELTA





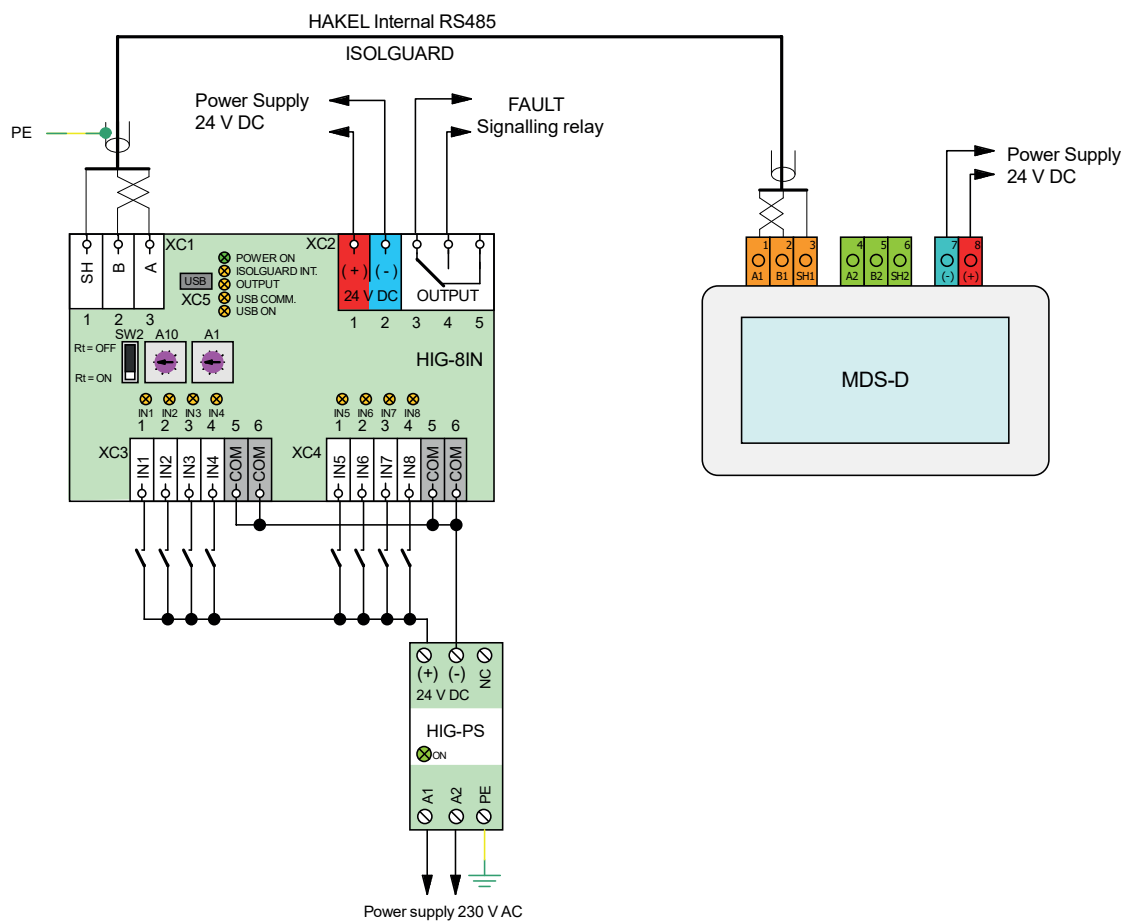
HIG-8IN

- Rozšiřující zařízení pro systém sledování izolačního stavu HAKEL ISOLGUARD.
- Modul umožňuje doplnit kontrolu (typicky nemocniční) IT soustav o libovolné signalizace pomocí 8 digitálních vstupů a 1 výstupního přepínacího kontaktu.
- Pomocí HIG-8IN může být sledován například stav UPS nebo záskokových automatů, čten stisk alarmových nebo panikových tlačítek.
- Stav vstupů, snímané pomocí HIG-8IN, jsou signalizovány na modul dálkové signalizace HAKEL ISOLGUARD MDS-D. Nastavování HIG-8IN probíhá taktéž pomocí modulu MDS-D.
- K předávání dat mezi HIG-8IN a MDS-D je použita datová sběrnice RS485 s protokolem ISOLGUARD. Na jedné sběrnici RS485 může být najednou připojeno až 10 modulů HIG-8IN.
- Používá se v kombinaci s moduly dálkové signalizace HAKEL ISOLGUARD MDS-D.
- **Navrženo dle norem:** ČSN EN 61557-1 ed. 2; ČSN EN 61326-2-4 ed. 2; ČSN EN IEC 61000-6-2 ed. 4; ČSN EN IEC 61000-6-3 ed. 3; ČSN EN 60664-1 ed. 2

Typ		HIG-8IN
Jmenovité napájecí napětí DC	U_s	24 V
Rozsah napájecího napětí		18 ÷ 28 V
Spotřeba	P	1,5 VA
Počet digitálních vstupů		8
Počet digitálních výstupů		1
Pracovní rozsah digitálního vstupu	U_i	0 ÷ 36 V DC
Elektrická pevnost proti vnitřním obvodům		3 800 V
Rychlost reakce logiky na rozepnutí/sepnutí	t_i	< 0,5 s
Odběr vstupu v sepnutém stavu	I_i	Max. 8 mA / 24 V
Podporovaný modul dálkové signalizace (MDS)		MDS-D
Komunikační rozhraní pro uživatele		Sběrnice RS485, USB
Komunikační protokol		ISOLGUARD
Stupeň ochrany krytu		IP00
Doporučené jištění		6 A/gG
Katalogové číslo		70 960

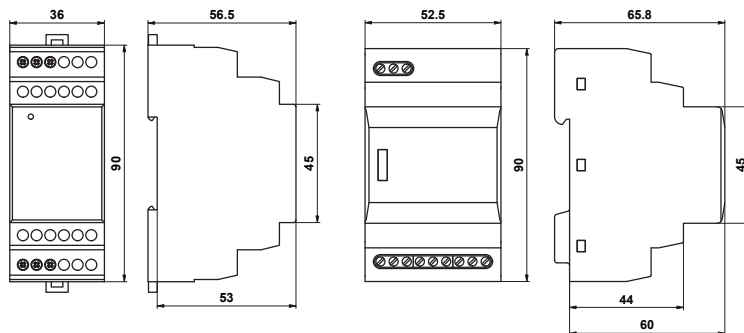


Aplikační schéma zapojení (instalace) HIG-8IN



Poznámky:

1. Při použití stíněného kabelu pro sběrnici HAKEL RS485 ISOLGUARD musí být stínění sběrnice v celé délce propojeno a v jednom bodě uzemněno.
2. Po celé délce sběrnice HAKEL RS485 ISOLGUARD se instaluje jenom jeden typ kabelu, vodiče A a B jsou vedeny jako kroucený pár a svorky SH všech zařízení jsou propojeny. Stínění se nespojuje s vodiči A, B ani s potenciálem SH.
3. Dodržet liniové zapojení sběrnice HAKEL RS485 ISOLGUARD, nelze vytvářet odbočky, tzn. zapojení „do hvězdy“ není přípustné.
4. Pro napájení MDS-D a HIG-8IN je nutné použít galvanicky izolovaný zdroj napětí a napájení realizovat jako SELF. Obě zařízení mohou být napájena ze stejného zdroje. Doporučená hodnota napájecího napětí je 24 V DC. Pro napájení přístrojů je doporučena řada HAKEL HIG-PS 24V.
5. Napájení logických vstupů modulu HIG-8IN a vlastní napájení modulu HIG-8IN může být realizováno společným zdrojem. V tomto případě izolační bariéra mezi vnitřními obvody a logickými vstupy neplatí.
6. Je možné použití rozpínacích kontaktů pro signalizaci stavu. Změna signalizační logiky probíhá v nastavení přístroje přes MDS-D nebo USB rozhraní.



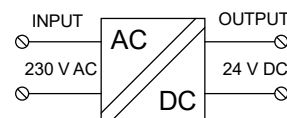
HIG-PS 24V/5W, HIG-PS 24V/15W

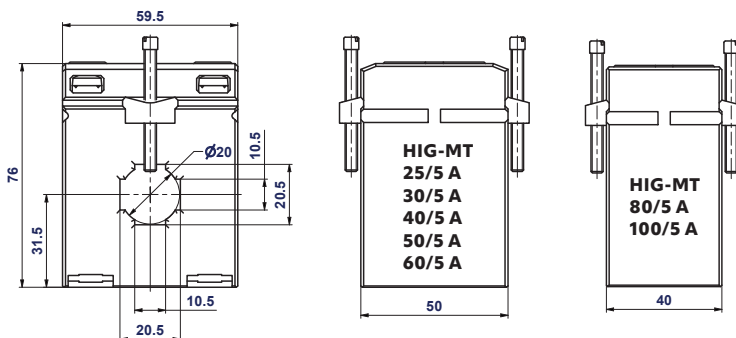
- Univerzální napájecí zdroj pro montáž na DIN lištu 35 mm určený primárně pro napájení modulu dálkové signalizace MDS-D, MDS-DELTA nebo lokalizace místa poruchy HIG-IFL DELTA z produkce firmy HAKEL.
- Výstupní napětí zdroje je stabilizovaných 24 V DC.
- Provoz zdroje je signalizován zelenou LED signalizací na čelním panelu výrobku.
- Integrovaná ochrana výstupu proti zkratu a tepelná pojistka s automatickým obnovením dodávky po odstranění závady.
- Zdroj je určen také pro průmyslové použití jako např. napájení proudových smyček dvou vodičových převodníků, čidel, indikačních zařízení apod.
- **Navrženo dle norem:** ČSN EN 61558-1 ed. 2

Typ		HIG-PS 24V/5W	HIG-PS 24V/15W
Jmenovité napájecí napětí AC	U_s	100 ÷ 265 V	90 ÷ 264 V
Frekvence	f	47 ÷ 440 Hz	47 ÷ 63 Hz
Výstupní napětí DC	U_{out}	24 V	
Výstupní proud	I_{out}	220 mA	625 mA
Výkon	P	5 W	15 W
Izolační napětí vstup / výstup AC		4 000 V	
Stupeň ochrany krytu		IP20	
Pracovní teplota	ϑ	-25 ÷ 50 °C	-40 ÷ 50 °C
Doporučený průřez připojovacích vodičů	S	1 mm ²	
Doporučené jištění		6 A/gG	
Katalogové číslo		70 062	70 093



Aplikační schéma zapojení





HIG-MT */5 A

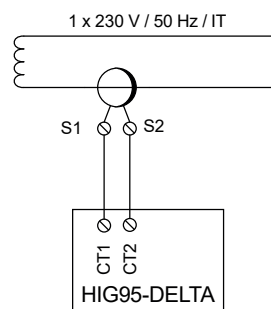
- Slouží primárně ke snímání proudové zátěže Zdravotnické izolované sítě, kterou monitoruje hlídač izolačního stavu od firmy HAKEL.
- K dostání v rozsahu primárního proudu 25 až 100 A, sekundárním proudem 5 A.
- Provedení je násuvné, je dodávané ve dvou rozměrových provedeních v závislosti na primárním proudu.
- Určeny k instalaci do rozvaděče, lze je připevnit na desku rozvodné skříně pomocí redukčních úchyťů (součástí dodávky), nebo pomocí držáku na lištu DIN (nutno dokoupit zvlášť).
- Případně může být transformátor osazen přímo na měděném profilu do maximálního rozměru 20 x 10 mm.
- Spolehlivě spolupracuje s hlídači izolačního stavu HAKEL HIG95-DELTA, HIG95+, případně s kombinací výrobků HIS 7x a TOM.
- **Navrženo dle norem:** ČSN EN 61869-1; ČSN EN 61869-2
- **Instaluje se dle norem:** ČSN 33 2000-7-710; ČSN EN 61557-8 ed. 3, příloha A

Typ		HIG-MT 25/5 A	HIG-MT 30/5 A	HIG-MT 40/5 A	HIG-MT 50/5 A	HIG-MT 60/5 A	HIG-MT 80/5 A	HIG-MT 100/5 A
Primární proud		25 A	30 A	40 A	50 A	60 A	80 A	100 A
Proud sekundární strany		5 A						
Výkon	P	1 W	1,5 W	1 W		2,5 W		5 W
Provedení transformátoru		Násuvné (bez přerušení primárního vodiče)						
Frekvence	f	50 ÷ 60 Hz						
Materiál pouzdra		Samozhášivý						
Doporučený průřez připojovacích vodičů	S	1,5 ÷ 2,5 mm ²						
Pracovní teplota	θ	-25 ÷ 40 °C						
Hmotnost	m	646 g		660 g				520 g
Katalogové číslo držáku DIN				71 541				71 540
Katalogové číslo		71 530	71 531	71 532	71 533	71 534	71 535	71 536



Pozn.: Obrázek ilustrativně znázorňuje HIG-MT 25/5 A, ostatní výrobky této řady jsou buď ve stejném, nebo v obdobném pouzdře – viz výčet typů v čelním pohledu rozměrového výkresu.

Aplikační schéma zapojení



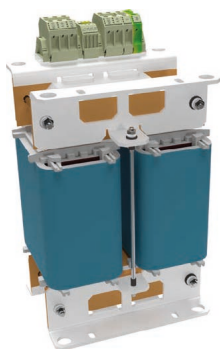
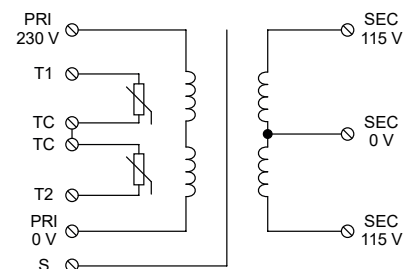


Schéma zapojení vinutí



MED ECO-line * kVA, MED ECO-line * kVA (400/230)

- Transformátory se sníženými provozními ztrátami, které jsou určeny pro napájení zařízení v místnostech pro léčebné účely.
- Díky vyšší účinnosti provozu pomáhají výrazně šetřit elektrickou energií a tím zmírňovat dopady na ekonomiku i ekologii provozu.
- Vyrábí se s převodem napětí 230 / 230 V nebo 400 / 230 V, frekvencí 50 / 60 Hz, krytím IP00, svorkami IP20, třídou izolace F (155 °C), maximální dovolenou teplotou okolí 55 °C.
- Transformátory mají zesílenou izolaci a stínění mezi primárním a sekundárním vinutím.
- Jsou vybaveny dvěma čidly teploty PT100, díky čemuž lépe spolupracují s hlídači izolačního stavu HAKEL ISOLGUARD a poskytují nejlepší možný základ pro měření izolačního stavu a oteplení transformátoru.
- Možnost dodání v ocelovém krytu s krytím IP23 – viz následující str.
- **Navrženo dle norem:** ČSN EN 61558-2-15 ed. 2; ČSN EN 61558-1 ed. 2
- **Instaluje se dle norem:** ČSN 33 2000-7-710; ČSN 33 2140; TNI 33 214

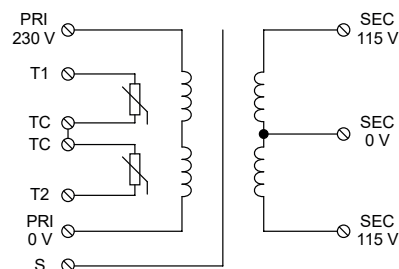
MED ECO-line * kVA		*2,5 kVA	*3,15 kVA	*4 kVA	*5 kVA	*6,3 kVA	*8 kVA	*10 kVA
MED ECO-line * kVA (400/230)								
Primární napájecí napětí AC		230 V – pro řadu MED ECO-line * kVA 400 V – pro řadu MED ECO-line * kVA (400/230)						
Napětí sekundáru AC		230 V						
Výkon	P	2 500 W	3 150 W	4 000 W	5 000 W	6 300 W	8 000 W	10 000 W
Provedení transformátoru		Snížené provozní ztráty						
Frekvence	f	50 ÷ 60 Hz						
Zabudované teplotní čidlo		2 x PT100						
V ocelovém krytu		Ne						
Třída izolace		F						
Pracovní teplota	θ	-25 ÷ 55 °C						
Stupeň ochrany krytu		IP00						
Zapínací proud		max. 8násobek jmenovitého proudu						
Doporučený průřez přípojovacích vodičů	S	2,5 mm ²		4 mm ²	6 mm ²		10 mm ²	
Napětí nakrátko	U _k	2,3%		2,1%	2%	2,2%		
Účinnost	η	97,3%	97,1%	97,3%	97,6%	97,2%	97,3%	
Doporučené jističení pro:	* kVA	20 A/gG	25 A/gG	32 A/gG	40 A/gG	50 A/gG		63 A/gG
	* kVA (400/230)	12,5 A/gG	16 A/gG	20 A/gG	25 A/gG	32 A/gG	40 A/gG	50 A/gG
Hmotnost	m	40 kg		45 kg	50 kg	58 kg	67 kg	75 kg
Katalogové číslo MED ECO-line * kVA		72 231/00	72 232/00	72 233/00	72 234/00	72 235/00	72 236/00	72 237/00
Katalogové číslo MED ECO-line * kVA (400/230)		72 231/00 /400	72 232/00 /400	72 233/00 /400	72 234/00 /400	72 235/00 /400	72 236/00 /400	72 237/00 /400



Pozn.: Obrázek je ilustrativní. Rozměry jednotlivých typů se odlišují – viz rozměrové výkresy na www.hakil.com.



Schéma zapojení vinutí



MED ECO-line * kVA, MED ECO-line * kVA (400/230)

- Transformátory se sníženými provozními ztrátami, které jsou určeny pro napájení zařízení v místnostech pro léčebné účely.
- Díky vyšší účinnosti provozu pomáhají výrazně šetřit elektrickou energií a tím zmírňovat dopady na ekonomiku i ekologii provozu.
- Vyrábí se s převodem napětí 230 / 230 V nebo 400 / 230 V, frekvencí 50 / 60 Hz, krytím IP00, svorkami IP20, třídou izolace F (155 °C), maximální dovolenou teplotou okolí 55 °C.
- Transformátory mají zesílenou izolaci a stínění mezi primárním a sekundárním vinutím.
- Jsou vybaveny dvěma čidly teploty PT100, díky čemuž lépe spolupracují s hlídači izolačního stavu HAKEL ISOLGUARD a poskytují nejlepší možný základ pro měření izolačního stavu a oteplení transformátoru.
- Dodáváno v ocelovém krytu s krytím IP23.
- **Navrženo dle norem:** ČSN EN 61558-2-15 ed. 2; ČSN EN 61558-1 ed. 2
- **Instaluje se dle norem:** ČSN 33 2000-7-710; ČSN 33 2140; TNI 33 214

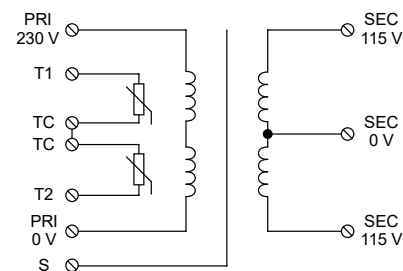
MED ECO-line * kVA		*2,5 kVA	*3,15 kVA	*4 kVA	*5 kVA	*6,3 kVA	*8 kVA	*10 kVA
MED ECO-line * kVA (400/230)								
Primární napájecí napětí AC		230 V – pro řadu MED ECO-line * kVA 400 V – pro řadu MED ECO-line * kVA (400/230)						
Napětí sekundáru AC		230 V						
Výkon	P	2 500 W	3 150 W	4 000 W	5 000 W	6 300 W	8 000 W	10 000 W
Provedení transformátoru		Snížené provozní ztráty						
Frekvence	f	50 ÷ 60 Hz						
Zabudované teplotní čidlo		2 x PT100						
V ocelovém krytu		Ano						
Třída izolace		F						
Pracovní teplota	θ	-25 ÷ 55 °C						
Stupeň ochrany krytu		IP23						
Zapínací proud		max. 8násobek jmenovitého proudu						
Doporučený průřez přípojovacích vodičů	S	2,5 mm ²		4 mm ²	6 mm ²		10 mm ²	
Napětí nakrátko	U _k	2,3%		2,1%	2%		2,2%	
Účinnost	η	97,3%	97,1%	97,3%	97,6%	97,2%		97,3%
Doporučené jističení pro:	* kVA	20 A/gG	25 A/gG	32 A/gG	40 A/gG	50 A/gG		63 A/gG
	* kVA (400/230)	12,5 A/gG	16 A/gG	20 A/gG	25 A/gG	32 A/gG	40 A/gG	50 A/gG
Hmotnost	m	53,2 kg		58,5 kg	63,9 kg	76 kg	85,2 kg	93,5 kg
Katalogové číslo MED ECO-line * kVA		72 231/23	72 232/23	72 233/23	72 234/23	72 235/23	72 236/23	72 237/23
Katalogové číslo MED ECO-line * kVA (400/230)		72 231/23 /400	72 232/23 /400	72 233/23 /400	72 234/23 /400	72 235/23 /400	72 236/23 /400	72 237/23 /400



Pozn.: Obrázek je ilustrativní. Rozměry jednotlivých typů se odlišují – viz rozměrové výkresy na www.hakel.com.



Schéma zapojení vinutí



MED STD-line * kVA, MED STD-line * kVA (400/230)

- Transformátory se standardními plechy tvaru UI, skládaným jádrem a vertikální montáží, které jsou určeny pro napájení zařízení v místnostech pro léčebné účely.
- Vyrábí se s převodem napětí 230 / 230 V nebo 400 / 230 V, frekvencí 50 / 60 Hz, krytím IP00, svorkami IP20, třídou izolace F (155 °C), maximální dovolenou teplotou okolí 40 °C.
- Transformátory mají zesílenou izolaci a stínění mezi primárním a sekundárním vinutím.
- Jsou vybaveny dvěma čidly teploty PT100, díky čemuž lépe spolupracují s hlídači izolačního stavu HAKEL ISOLGUARD a poskytují nejlepší možný základ pro měření izolačního stavu a oteplení transformátoru.
- Možnost dodání v ocelovém krytu s krytím IP23 – viz následující str.
- **Navrženo dle norem:** ČSN EN 61558-2-15 ed. 2; ČSN EN 61558-1 ed. 2
- **Instaluje se dle norem:** ČSN 33 2000-7-710; ČSN 33 2140; TNI 33 214

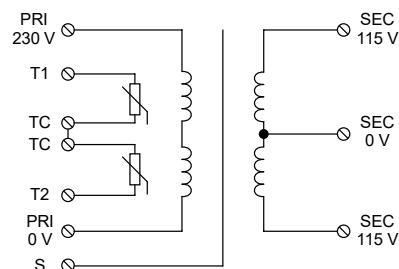
MED STD-line * kVA		*2,5 kVA	*3,15 kVA	*4 kVA	*5 kVA	*6,3 kVA	*8 kVA	*10 kVA
MED STD-line * kVA (400/230)								
Primární napájecí napětí AC		230 V – pro řadu MED STD-line * kVA 400 V – pro řadu MED STD-line * kVA (400/230)						
Napětí sekundáru AC		230 V						
Výkon	P	2 500 W	3 150 W	4 000 W	5 000 W	6 300 W	8 000 W	10 000 W
Provedení transformátoru		Standardní						
Frekvence	f	50 ÷ 60 Hz						
Zabudované teplotní čidlo		2 x PT100						
V ocelovém krytu		Ne						
Třída izolace		F						
Pracovní teplota	θ	-25 ÷ 40 °C						
Stupeň ochrany krytu		IP00						
Zapínací proud		max. 8násobek jmenovitého proudu						
Doporučený průřez přípojovacích vodičů	S	2,5 mm ²		4 mm ²	6 mm ²	10 mm ²		
Napětí nakrátko	U _k	2,8%	2,7%	3%		2,8%	2,4%	
Účinnost	η	95,7%	97,3%	95,5%	95,7%	95,9%	96,5%	96,9%
Doporučené jističení pro:	* kVA	16 A/gG	20 A/gG	25 A/gG	40 A/gG	50 A/gG		63 A/gG
	* kVA (400/230)	12,5 A/gG	16 A/gG	20 A/gG	25 A/gG	32 A/gG	40 A/gG	50 A/gG
Hmotnost	m	38 kg	40,5 kg	42 kg	51,6 kg	60,5 kg	70 kg	90 kg
Katalogové číslo MED STD-line * kVA		71 131/00	71 132/00	71 133/00	71 134/00	71 135/00	71 136/00	71 137/00
Katalogové číslo MED STD-line * kVA (400/230)		71 131/00 /400	71 132/00 /400	71 133/00 /400	71 134/00 /400	71 135/00 /400	71 136/00 /400	71 137/00 /400



Pozn.: Obrázek je ilustrativní. Rozměry jednotlivých typů se odlišují – viz rozměrové výkresy na www.hakel.com.



Schéma zapojení vinutí



MED STD-line * kVA, MED STD-line * kVA (400/230)

- Transformátory se standardními plechy tvaru UI, skládaným jádrem a vertikální montáží, které jsou určeny pro napájení zařízení v místnostech pro léčebné účely.
- Vyrábí se s převodem napětí 230 / 230 V nebo 400 / 230 V, frekvencí 50 / 60 Hz, krytím IP00, svorkami IP20, třídou izolace F (155 °C), maximální dovolenou teplotou okolí 40 °C.
- Transformátory mají zesílenou izolaci a stínění mezi primárním a sekundárním vinutím.
- Jsou vybaveny dvěma čidly teploty PT100, díky čemuž lépe spolupracují s hlídači izolačního stavu HAKEL ISOLGUARD a poskytují nejlepší možný základ pro měření izolačního stavu a oteplení transformátoru.
- Dodáváno v ocelovém krytu s krytím IP23.
- Navrženo dle norem:** ČSN EN 61558-2-15 ed. 2; ČSN EN 61558-1 ed. 2
- Instaluje se dle norem:** ČSN 33 2000-7-710; ČSN 33 2140; TNI 33 214

MED STD-line * kVA		*2,5 kVA	*3,15 kVA	*4 kVA	*5 kVA	*6,3 kVA	*8 kVA	*10 kVA
MED STD-line * kVA (400/230)								
Primární napájecí napětí AC		230 V – pro řadu MED STD-line * kVA 400 V – pro řadu MED STD-line * kVA (400/230)						
Napětí sekundáru AC		230 V						
Výkon	P	2 500 W	3 150 W	4 000 W	5 000 W	6 300 W	8 000 W	10 000 W
Provedení transformátoru		Standardní						
Frekvence	f	50 ÷ 60 Hz						
Zabudované teplotní čidlo		2 x PT100						
V ocelovém krytu		Ano						
Třída izolace		F						
Pracovní teplota	θ	-25 ÷ 40 °C						
Stupeň ochrany krytu		IP23						
Zapínací proud		max. 8násobek jmenovitého proudu						
Doporučený průřez přípojovacích vodičů	S	2,5 mm ²		4 mm ²	6 mm ²		10 mm ²	
Napětí nakrátko	U _k	2,8%	2,7%		3%		2,8%	2,4%
Účinnost	η	95,7%	97,3%	95,5%	95,7%	95,9%	96,5%	96,9%
Doporučené jističení pro:	* kVA	16 A/gG	20 A/gG	25 A/gG	40 A/gG	50 A/gG		63 A/gG
	* kVA (400/230)	12,5 A/gG	16 A/gG	20 A/gG	25 A/gG	32 A/gG	40 A/gG	50 A/gG
Hmotnost	m	50 kg	53 kg	58 kg	68 kg	79 kg	88 kg	108 kg
Katalogové číslo MED STD-line * kVA		71 131/23	71 132/23	71 133/23	71 134/23	71 135/23	71 136/23	71 137/23
Katalogové číslo MED STD-line * kVA (400/230)		71 131/23 /400	71 132/23 /400	71 133/23 /400	71 134/23 /400	71 135/23 /400	71 136/23 /400	71 137/23 /400



Pozn.: Obrázek je ilustrativní. Rozměry jednotlivých typů se odlišují – viz rozměrové výkresy na www.hakel.com.



ATyS g M 2P - set *, ATyS g M 4P - set *, ATyS p M 4P - set *

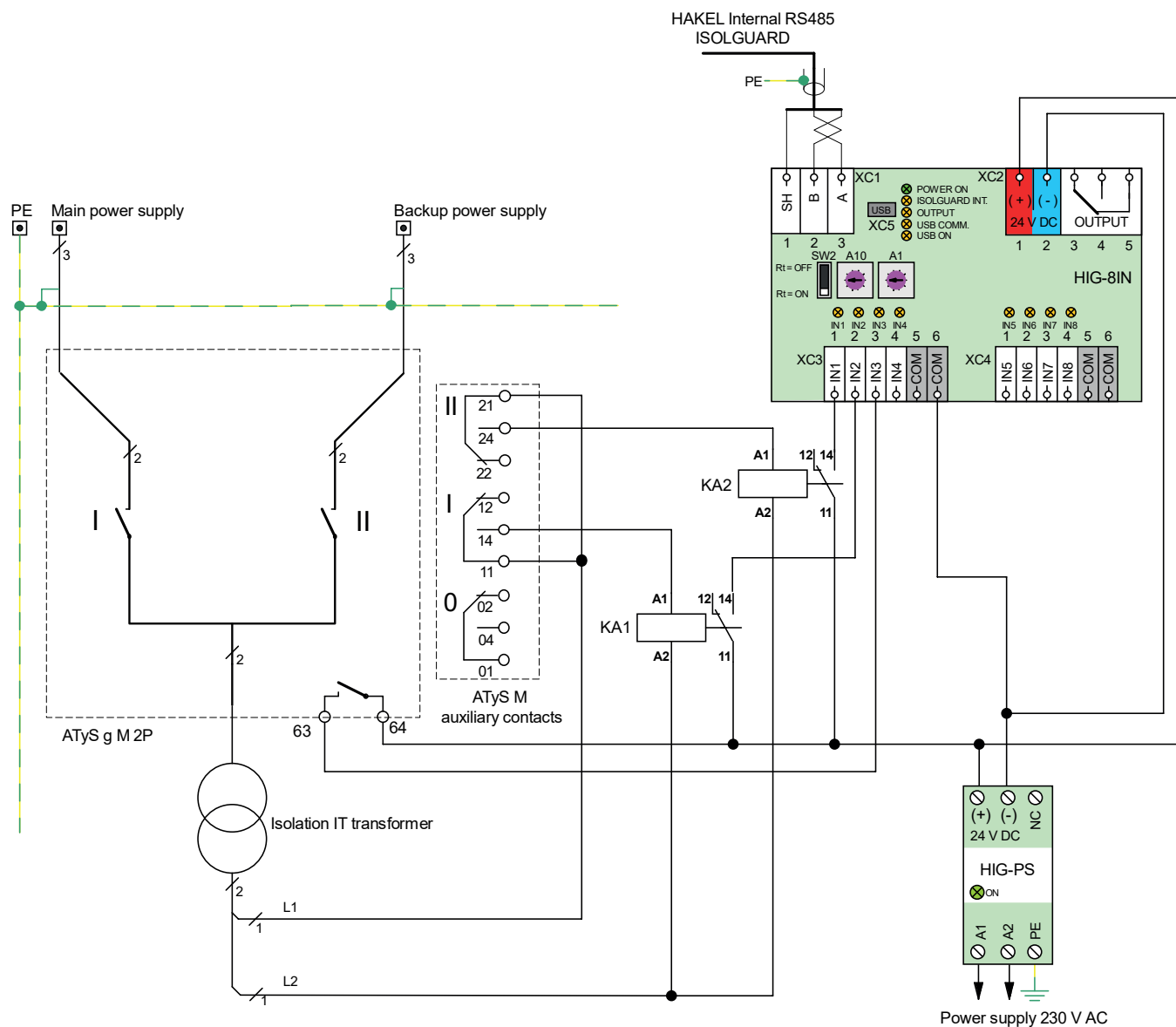
- ATyS M jsou 2pólové a 4pólové modulární automatické přepínače sítě s integrovaným záskokovým automatem.
- Jejich přednostní funkcí je přepínání mezi hlavním a záložním přívodem při výpadku napájení. Pracují v automatickém režimu, v případě potřeby je možné přístroje přepínat ručně.
- Jsou určeny pro sítě nízkého napětí s maximálním proudem 40 až 160 A pro aplikace, kdy je během přenosu přijatelné krátké přerušování napájení. Umožňují nastavit prahové hodnoty přepětí, podpětí a frekvence.
- ATyS g M se nastavují pomocí potenciometrů a mikrospínačů na přední straně výrobku. Navíc jsou vybaveny spínacím kontaktem pro ovládání generátoru.
- ATyS p M pomocí displeje s přesným zadáním jednotlivých hodnot. Navíc jsou vybaveny spínacím kontaktem pro ovládání generátoru a uživatelsky programovatelnými vstupy a výstupy.
- **Navrženo dle norem:** ČSN EN 60947-3 ed. 3; ČSN EN 60947-6-1 ed. 2
- **Instaluje se dle norem:** ČSN 33 2000-7-710

ATyS g M 2P - set (* A, 230 V AC)							
ATyS g M 4P - set (* A, 230/400 V AC)		40 A	63 A	80 A	100 A	125 A	160 A
ATyS p M 4P - set (* A, 230/400 V AC)							
Počet pólů Určeno pro sítě		2 póly 230 V AC – pro řadu s údajem 2P v názvu výrobku					
		4 póly 230/400 V AC – pro řady s údajem 4P v názvu výrobku					
Jmenovitý zatěžovací proud	I_L	40 A	63 A	40 A	100 A	125 A	160 A
Frekvence	f	50 ÷ 60 Hz					
Spotřeba	P	6 VA					
Rozsah napájecího napětí	ATyS g M - set *	176 ÷ 288 V					
	ATyS p M - set *	160 ÷ 305 V					
Jmenovité výdržné impulzní napětí	U_{imp}	6 kV					
Doba přepnutí I-II nebo II-I		180 ms					
Životnost (počet přepínacích cyklů)		10 000					
Změna nastavení	ATyS g M - set *	Pomocí potenciometrů a přepínačů					
	ATyS p M - set *	Pomocí displeje a tlačítek					
Doporučený průřez připojovacích vodičů	S	10 ÷ 70 mm ²					
Pracovní teplota	ϑ	-20 ÷ 60 °C					
Utahovací moment		5 Nm					
Kat. číslo	ATyS g M 2P - set (* A, 230 V AC)	70 701	70 702	70 703	70 704	70 705	70 706
Kat. číslo	ATyS g M 4P - set (* A, 230/400 V AC)	70 711	70 712	70 713	70 714	70 715	70 716
Kat. číslo	ATyS p M 4P - set (* A, 230/400 V AC)	70 741	70 742	70 743	70 744	70 745	70 746



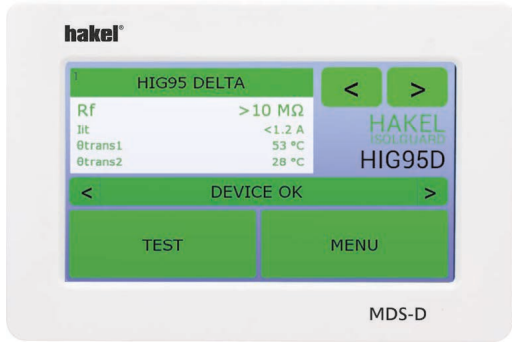
Pozn.: Set se vždy skládá ze základního přístroje, krytů svorkovnic, pomocných kontaktů a propojovací lišty. Set tedy obsahuje kompletní nutné příslušenství pro zvolený model.

Aplikační schéma zapojení (instalace) ATyS M



Poznámky:

1. Použité zapojení předává informaci o tom, z jakého zdroje (a zda vůbec) je ZIS napájena.
2. Ve výsledku jsou na MDS-D prostřednictvím HIG-8IN signalizovány stavy:
vstup IN1: ZIS je napájena z hlavního přívodu X ZIS síť není napájena z hlavního přívodu
vstup IN2: ZIS síť je napájena ze záložního přívodu X ZIS síť není napájena ze záložního přívodu
3. Doporučený typ pomocných relé KA1 a KA2 je SCHRACK RT315730, případně jakékoli jiné relé s cívkou na 230 V AC a kontakty pro spínání malých napětí a proudů (vstup HIG-8IN typicky spotřebuje 24 V / 8 mA).
4. Pomocí spínače v zařízení ATyS M lze navíc např. na vstup IN3 modulu HIG-8IN signalizovat provozní stav záskokového automatu ATyS:
ATyS g M 2P: svorky 63, 64
ATyS g M 4P: svorky 63, 64
ATyS p M: využitím libovolného programovatelného výstupu
5. Řada ATyS p M je navíc vybavena několika programovatelnými výstupy, díky kterým je možné signalizovat další stavy do monitorovacího systému.
6. Při použití stíněného kabelu pro sběrnici HAKEL RS485 ISOLGUARD musí být stínění sběrnice v celé délce propojeno a v jednom bodě uzemněno.
7. Po celé délce sběrnice HAKEL RS485 ISOLGUARD se instaluje jenom jeden typ kabelu, vodiče A a B jsou vedeny jako kroucený pár a svorky SH všech zařízení jsou propojeny. Stínění se nespojuje s vodiči A, B ani s potenciálem SH.
8. Je nutné dodržet liniové zapojení sběrnice HAKEL RS485 ISOLGUARD, nelze vytvářet odbočky, tzn. zapojení „do hvězdy“ není přípustné.

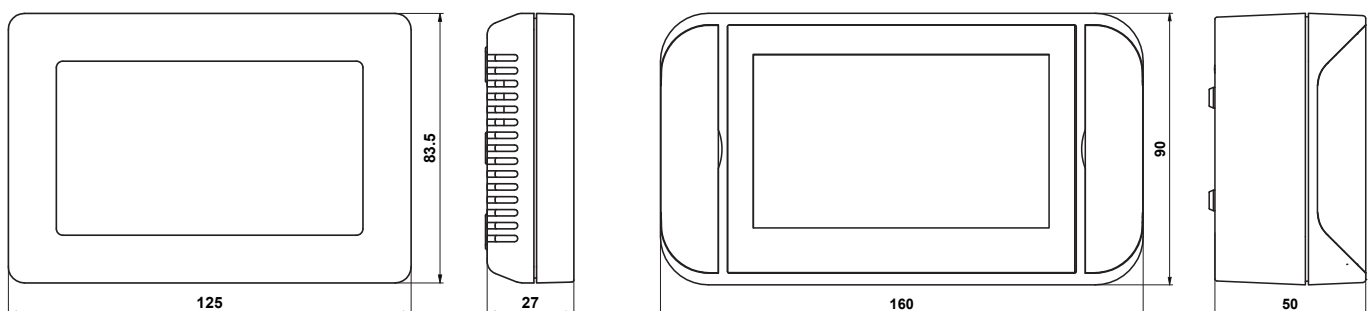


MDS-D, MDS-D/IP66

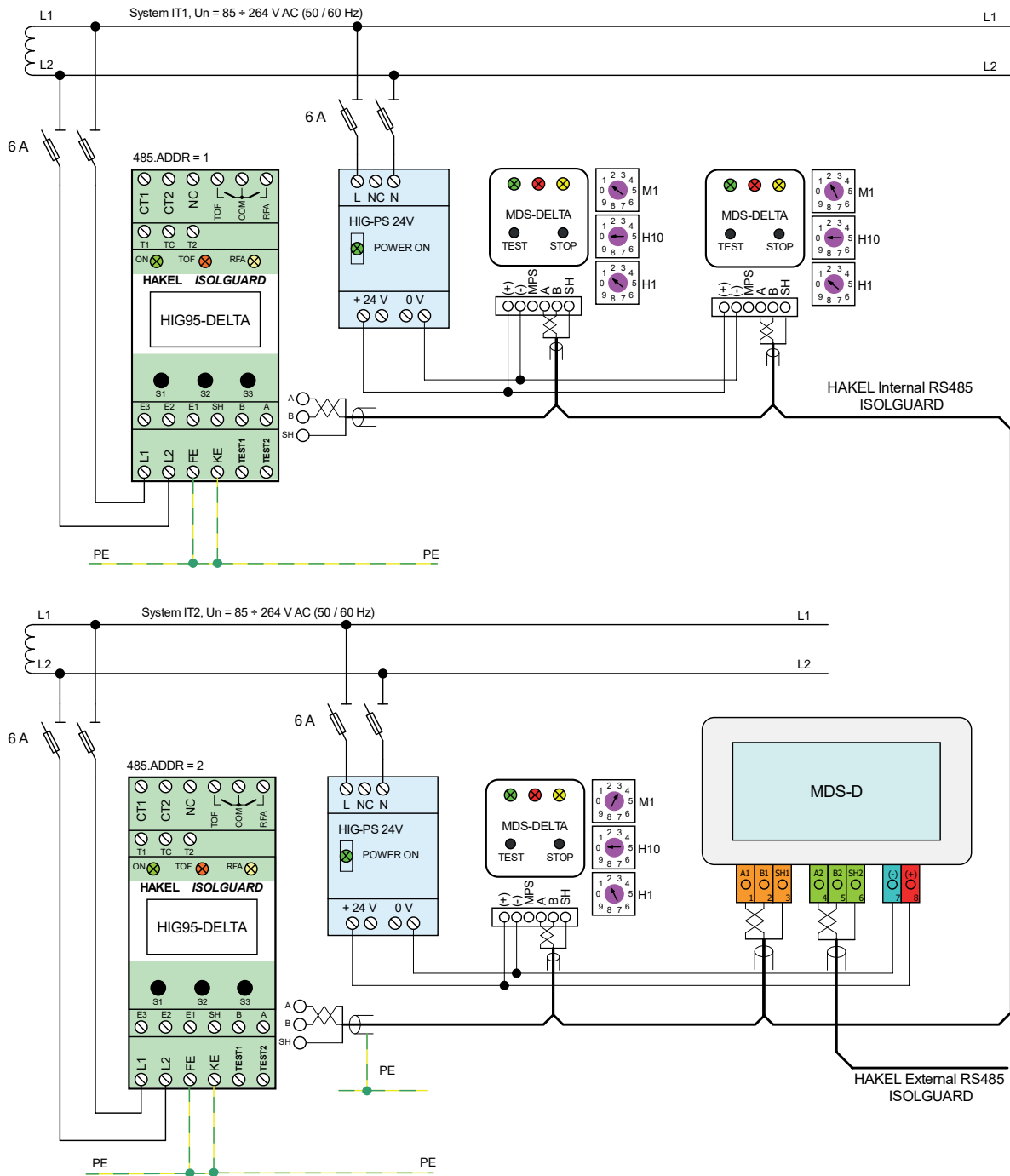
- Moduly dálkové signalizace pro zdravotnický personál na dohledová pracoviště.
- Zobrazují stav Zdravotnické izolované soustavy (ZIS) monitorované pomocí hlídačů izolačního stavu HAKEL.
- Zobrazují aktuální izolační stav, případně proudové a teplotní přetížení oddělovacího transformátoru.
- Moduly obsahují tlačítko STOP ALARM pro odstavení akustické signalizace poruchy.
- Moduly obsahují tlačítko TEST pro vyvolání zkoušky signalizace a vnitřních obvodů hlídačů izolačního stavu.
- Moduly dálkové signalizace splňují požadavky norem na signalizaci dohledu ZIS zařazených do zdravotnických prostor skupiny II. A to včetně akustické i optické signalizace.
- K dispozici jsou provedení pro povrchovou montáž i montáž na vypínačovou krabici.
- **Navrženo dle norem:** ČSN EN 61557-8 ed. 3; ČSN EN 61557-8 ed. 3, příloha A; ČSN EN 61000-6-2 ed. 3; ČSN EN 61000-6-3 ed. 2; ČSN EN 60664-1 ed. 2
- **Instaluje se dle norem:** ČSN 33 2000-7-710; ČSN 33 2140; TNI 33 214

Typ		MDS-D	MDS-D/IP66
Určeno pro hlídač izolačního stavu		HIG95, HIG95+, HIG95-DELTA	
Zdroj napájení		Externí zdroj SELF 24 V DC	
Jmenovité napájecí napětí DC	U _s	24 V	
Vizuální signalizace poruchy izolačního stavu		Ano	
Vizuální signalizace teplotního a proudového přetížení oddělovacího transformátoru		Ano	
Akustická signalizace poruchy		Ano	
Maximální počet připojitelných hlídačů izolačního stavu		24	
Stupeň ochrany krytu		IP20	IP66
Pracovní teplota	θ	-5 ÷ 55 °C	
Způsob připojení hlídače izolačního stavu		Sběrnice RS485 (Protokol ISOLGUARD)	
Doporučený průřez připojovacích vodičů	S	0,25 ÷ 0,75 mm ²	
Spotřeba	P	2 VA	
Katalogové číslo		70 060	70 061

Pozn.: Obrázky a výkresy na stránce jsou ve stejném pořadí, jako v tabulce.



Aplikační schéma zapojení (instalace) MDS-D



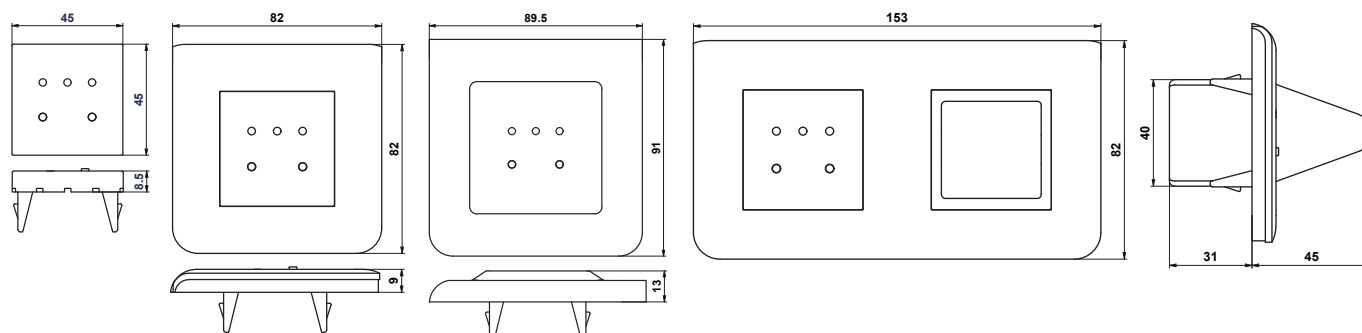


MDS-DELTA, MDS-DELTA/IP20, MDS-DELTA/IP44, MDS-DELTA/IP20+MPS

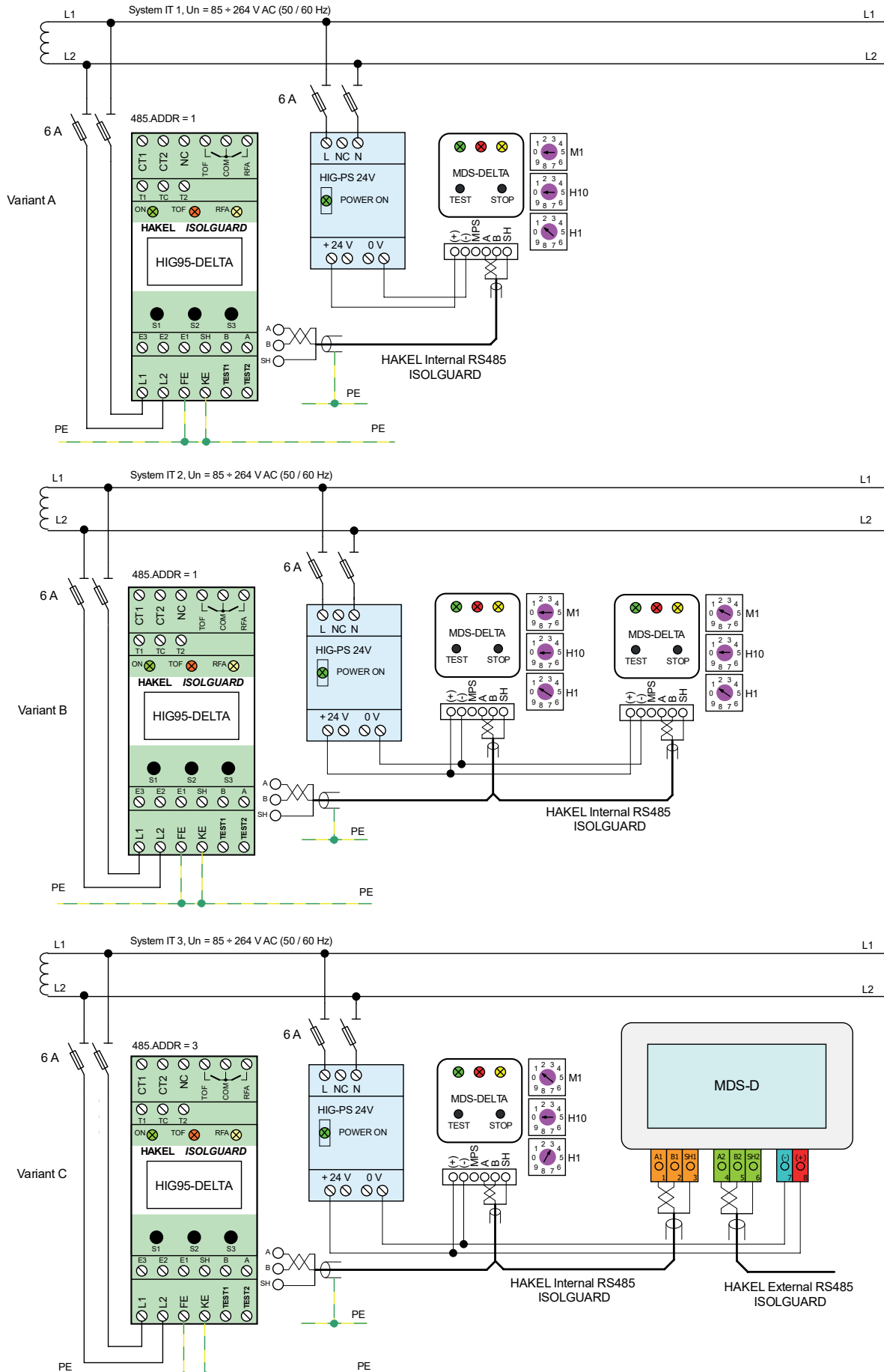
- Moduly dálkové signalizace pro zdravotnický personál na dohledová pracoviště.
- Zobrazují stav Zdravotnické izolované soustavy (ZIS) monitorované pomocí hlídačů izolačního stavu HAKEL.
- Zobrazují aktuální izolační stav, případně proudové a teplotní přetížení oddělovacího transformátoru.
- Moduly obsahují tlačítko STOP ALARM pro odstavení akustické signalizace poruchy.
- Moduly obsahují tlačítko TEST pro vyvolání zkoušky signalizace a vnitřních obvodů hlídačů izolačního stavu.
- Moduly dálkové signalizace splňují požadavky norem na signalizaci dohledu ZIS zařazených do zdravotnických prostor skupiny II. A to včetně akustické i optické signalizace.
- K dispozici jsou provedení pro montáž na vypínačovou krabici i do žlabu 45 x 45 mm.
- **Navrženo dle norem:** ČSN EN 61557-8 ed. 3; ČSN EN 61557-8 ed. 3, příloha A; ČSN EN 61000-6-2 ed. 3; ČSN EN 61000-6-3 ed. 2; ČSN EN 60664-1 ed. 2
- **Instaluje se dle norem:** ČSN 33 2000-7-710; ČSN 33 2140; TNI 33 214

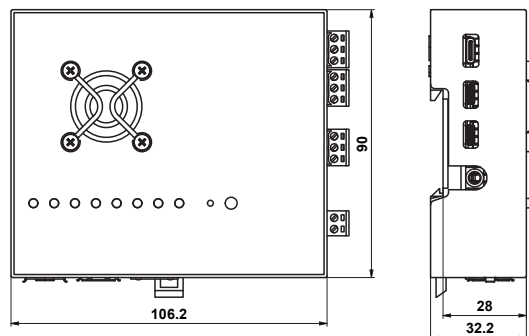
Typ	MDS-DELTA	MDS-DELTA /IP20	MDS-DELTA /IP44	MDS-DELTA /IP20+MPS
Určeno pro hlídač izolačního stavu	HIG95, HIG95+, HIG95-DELTA			
Zdroj napájení	Externí zdroj SELF 24 V DC			
Jmenovité napájecí napětí DC	U _s	24 V		
Vizuální signalizace poruchy izolačního stavu				Ano
Vizuální signalizace teplotního a proudového přetížení oddělovacího transformátoru				Ano
Akustická signalizace poruchy				Ano
Maximální počet připojitelných hlídačů izolačního stavu	1			
Stupeň ochrany krytu		IP20	IP44	IP20
Pracovní teplota	θ	-5 ÷ 55 °C		
Způsob připojení hlídače izolačního stavu	Sběrnice RS485 (Protokol ISOLGUARD)			
Doporučený průřez připojovacích vodičů	S	0,75 ÷ 1 mm ²		
Spotřeba	P	0,5 VA	1,5 VA	
Katalogové číslo	70 065	70 063	70 064	70 066

Pozn.: Obrázky a výkresy na stránce jsou ve stejném pořadí, jako v tabulce.



Aplikační schéma zapojení (instalace) MDS-DELTA





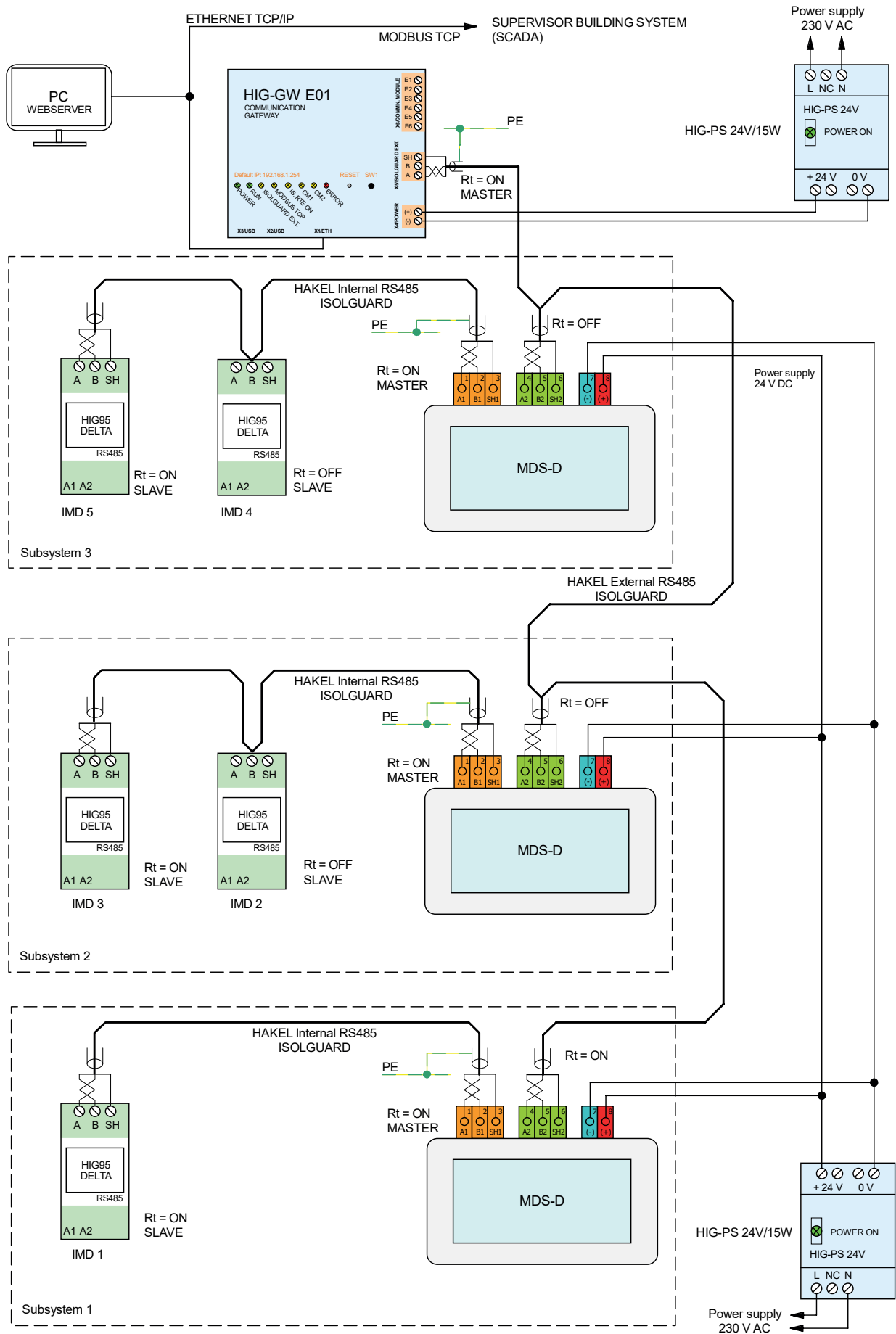
HIG-GW E01

- Výrobky řady HIG-GW jsou komunikačními bránami, umožňující vzdálený dohled nad systémem monitorování izolačního stavu HAKEL.
- Výrobky se připojují na Externí sběrnici RS485 modulů dálkové signalizace MDS-D a umožňují dálkový přístup ke všem přístrojům, připojeným k této jednotce.
- Pro uživatele je připravena vizualizace pomocí integrovaného webserveru (webových stránek). K výrobku je tedy možné přistupovat z libovolného zařízení a operačního systému.
- K dispozici je také možnost předávat data do dalšího systému (typicky do systému centrálního řízení inteligentní budovy) pomocí protokolu MODBUS TCP.
- **Navrženo dle norem:** ČSN EN 60664-1 ed. 2

Typ		HIG-GW E01
Jmenovité napájecí napětí DC	U_s	24 V
Rozsah napájecího napětí		9 ÷ 32 V
Spotřeba	P	15 VA
Elektrická pevnost proti vnitřním obvodům		1 500 V
Zdroj napájení		Externí zdroj SELF 24 V DC
Podporovaný modul dálkové signalizace (MDS)		MDS-D
Komunikační rozhraní pro uživatele		Sběrnice Ethernet, Webserver
Komunikační protokol		MODBUS TCP
Způsob připojení		Šroubové svorky, RJ45
Pracovní teplota	ϑ	-5 ÷ 60 °C
Doporučený průřez připojovacích vodičů	S	0,75 mm ²
Stupeň ochrany krytu		IP20
Způsob montáže		Na lištu DIN 35 mm
Katalogové číslo		70 980



Aplikační schéma zapojení (instalace) HIG-GW E01






Testovací odpor 47 kΩ

- Testovací odpor o jmenovité hodnotě 47 kΩ slouží k vytvoření přesně definovaného svodu na jednofázové izolované IT síti.
- Použití odporu odpovídá požadavkům na testování hodnoty reakce hlídačů izolačního stavu ve zdravotnictví.
- Odpor vytváří symetrickou poruchu izolačního odporu.
- **Navrženo dle norem:** ČSN EN 61557-8 ed. 3, příloha A
- **Instaluje se dle norem:** ČSN 33 2000-7-710

Typ		Testovací odpor 47 kΩ
Jmenovité provozní napětí AC	U_N	230 V
Vnitřní stejnosměrný odpor	R_i	47 kΩ
Vnitřní impedance měřicího vstupu	Z_i	47 kΩ
Tolerance		1 %
Katalogové číslo		70 110



Snadný výběr produktů dle kategorií



Produkty
Řešení
Podpora
O nás
Kontakty


CZ
Vyhledat
Přihlásit se
Poptávka

Úvod > **Hlídače izolačního stavu**


Hlídače izolačního stavu

Pro kontrolu stavu izolované soustavy
Tyto přístroje signalizují pokles izolačního stavu


[Více](#)




Prepětová ochrana AC




Prepětová ochrana DC




Hlídače izolačního stavu




Datová ochrana




Omezovače prepětí




Vyrovnaní potenciálu




Měřicí přístroje




Hlídače izolačního stavu pro DC soustavy




Hlídače izolačního stavu pro DC soustavy




Hlídače izolačního stavu pro AC/DC soustavy




Dohledové panely pro zdravotnictví




Oddělovací transformátory pro zdravotnictví




Měřicí transformátory proudu pro zdravotnictví




Automatické přepínače sítě pro zdravotnictví




Napájecí zdroje pro zdravotnictví



Lokalizace místa poruchy




Vazební členy




Ostatní příslušenství


Řadit podle: Výchozí [A-Z](#) [Z-A](#) [Nejnavštěvovanější](#)




HIG99
Katalogové číslo: 70 970




HIG24VDC
Katalogové číslo: 70 933



HIG110VDC
Katalogové číslo: 70 934




HIG93
Katalogové číslo: 70 915



HIG-IFL DELTA
Katalogové číslo: 70 959

Pokročilá filtrace dle parametrů



Produkty
Řešení
Podpora
O nás
Kontakty

CZ
Vyhledat
Přihlásit se
Poptávka

Úvod > **Hlídače izolačního stavu** > **Dohledové panely pro zdravotnictví**

Dohledové panely pro zdravotnictví

Dohledové panely se připojují k hlídačům izolačního stavu pro zdravotnictví a splňují požadavky na akustickou i optickou signalizaci, přičemž akustickou signalizaci lze odstavit, vizuální odstavit nelze. Navíc obsahují tlačítko pro vyvolání dálkového testu hlídače izolačního stavu.

Určeno pro hlídač izolačního stavu

Maximální počet připojitelných hlídačů izolačního stavu


Stupeň ochrany krytu

HIS71
 HIS75
 HIG95
 HIG95+
 HIG95-DELTA


HIG95-DELTA
x 1
x 24
x IP20
x IP66

[Zrušit všechny filtry](#)


Řadit podle: Výchozí [A-Z](#) [Z-A](#) [Nejnavštěvovanější](#)




MDS-D
Katalogové číslo: 70 060




MDS-D/IP66
Katalogové číslo: 70 061



MDS-DELTA/IP20
Katalogové číslo: 70 063



MDS-DELTA
Katalogové číslo: 70 065



MDS-DELTA/IP20+MPS
Katalogové číslo: 70 066

Kontakty na obchodně-technické zástupce



HAKEl spol. s r.o.
Bratři Štefanů 980
500 03 Hradec Králové
Česká republika

+420 724 851 470

Praha
Středočeský kraj
Ústecký kraj

+420 724 324 642

Královéhradecký kraj
Pardubický kraj
Liberecký kraj

+420 725 718 940

Karlovarský kraj
Plzeňský kraj
Jihočeský kraj
Kraj Vysočina

+420 724 813 365

Jihomoravský kraj
Olomoucký kraj
Zlínský kraj
Moravskoslezský kraj

Slovensko: +421 948 272 141

Víte že...

...v izolovaných (IT) sítích
můžete využít i produkty Hake
z **oblasti přepětových ochran**



**Přepětové ochrany
pro IT sítě
v nemocnicích**



**Přepětové ochrany
přenosu datových
a informačních signálů**

HAKEL spol. s r.o.
Bratří Štefanů 980
500 03 Hradec Králové
Česká republika

+420 494 942 300
info@hakil.com
www.hakil.com

Rok vydání 2023